

Senzor průtoku kapaliny typ 210

Rozsah průtoků
0,5 ... 150 l/min

Jmenovité průměry
DN 6 / 8 / 10 / 15 / 20 / 25

Teplotní rozsah
-40 ... +125 °C



V porovnání se senzorem OEM (typ 200) lze senzor typu 210 použít s větším rozsahem napájecího napětí a výstupních signálů, to vše s teplotním měřením nebo bez něj.

Senzor průtoku neobsahuje žádné pohyblivé díly, proto není citlivý na nečistoty v dopravované kapalině a vyznačuje se minimální tlakovou ztrátou a vysokou přesností.

- Měření průtoku s napěťovým, proudovým nebo frekvenčním výstupem
- Princip měření není závislý na teplotě
- Vynikající odolnost (medium není v kontaktu se snímacím prvkem)
- Shoda s požadavky CE
- Široký rozsah pracovních teplot
- Minimální tlaková ztráta
- Měřicí prvky nejsou citlivé na znečištění
- Přímé měření teploty v médiu
- Schválení pro pitnou vodu KTW, W270, WRAS, ACS

Technická data

Měření průtoku

Princip měření	vírový	piezoelektrické čidlo		
Měřicí rozsah		0,5 ... 150 l/min		
Jmenovité průměry		DN 6 / 8 / 10 / 15 / 20 / 25		
Přesnost při < 50 % rozsahu (voda)		<1 % rozsahu		
Přesnost při > 50 % rozsahu (voda)		< 2% měřené hodnoty		
Doba odezvy	Okamžitě	Frekvenční výstup	Zpoždění signálu	< 100 ms
	Vhodný pro měření průtoku u kohoutu.	Analogový výstup	Doba odezvy	< 5 ms
			Zpoždění signálu	< 2 s
			Doba odezvy	< 500 ms

Měření teploty (> 8 DN)

Princip měření	Odpor			PT1000
	Měřicí rozsah			-40 ... +125 °C
PT1000	Přesnost	třída B dle DIN EN 6075 1	při T = 0 °C	± 0,3 K
			při T * 0 °C	± 0,3 K ± 0,005 * T
0 ... 10 V		Měřicí rozsah		-25 ... +125 °C
		Přesnost		± 0,5 K ± 0,005 * T
		Výpočet teploty		$T (^{\circ}\text{C}) = \frac{+150^{\circ}\text{C}}{10 V} * U_{\text{VYST}_T} - 25^{\circ}\text{C}$
Teplotní vlivy	Vlastní ohřev v teplotním čidle			1 K/mW
	Odpor vnitřního vedení			0,8 ohm

Pracovní podmínky

Médium	Vhodné pro topné soustavy s obvyklými aditivy Pitná voda	Jiná média na vyžádání
Teplota	Média	<+125°C
	okolní	-15 ... +85 °C
	skladovací	-30 ... +85 °C
Max. tlak a teplota média	(po dobu životnosti)	12 bar při +40 °C
	(po dobu životnosti)	6 bar při +100 °C
	(600 hodin)	4 bar při +125 °C
	(2 hodiny)	4 bar při +140 °C
	(max. zkušební tlak)	18 bar při +40 °C
Kavitace	Rovnice pro zamezení kavitace:	$P_{\text{absvst}} / P_{\text{dif}} > 5,5$

Materiály v kontaktu s médiem (shoda s FDA)

Pádlo senzoru	ETFE
Pouzdro s uzavíracím tělesem	PA6T/6i (40% GF)
Materiál těsnění	EPDM (perox.) FPM

Elektrická data

		Frekvenční výstup	Napěťový výstup	Proudový výstup
Napájení	U_{IN}	4.75 ... 33 V ss	11.5 ... 33 V ss	8 ... 33 V ss
Výstup průtok (Q)	Obdélníkový pulzní signál frekvence	$U_{\text{VYST}_Q_{\text{frekv.}}}$	<0,5 ... > $U_{\text{IN}} - 0,5 V$	-
	Analogový signál	U_{VYST_Q} nebo I_{VYST}	0 ... 10 V	4 ... 20 mA
Výstup teplota (T)	Odporový signál	$R_{\text{VYSTPT1000}}$	PT1000 třída B dle DIN EN 60751	
	Napěťový signál	U_{VYST_T}	0 ... 10 V	-
Elektrické zapojení a stupeň vnitřního krytí		M12x1 (IP 65)	M12x1 (IP 65)	M12x1 (IP 65)
Zátěž proti GND nebo IN		< 1 mA / < 100 nF	< 6 mA / < 100 nF ¹⁾	< ($U_{\text{IN}} - 8 V$) / 20 mA
Spotřeba proudu bez zátěže (IIN)		< 2mA	< 5 mA	-

Hmotnost

DN 6 / 8	cca 47 g
DN 10	cca 57 g
DN 15	cca 68 g
DN 20	cca 92 g
DN 25	cca 100 g

Testy/zkoušky

Elektromagnetická kompatibilita	Shoda CE s požadavky normy EN 61326-2-3 WRAS
Osvědčení pro provoz s pitnou vodou	Plastové díly s osvědčením KTW a W270 ACS

Balení (hromadné balení)	Pro měděnou trubku	Vnější závit K	Vnější závit G
DN 6	-	Blistr 30 ks	Blistr 30 ks
DN 8 / 10	Blistr 30 ks	Blistr 30 ks	Blistr 30 ks
DN 15	Blistr 30 ks	Blistr 30 ks	Blistr 20 ks
DN 20	Blistr 20 ks	Blistr 20 ks	Blistr 15 ks
DN25	-	Blistr 15 ks	Blistr 15 ks

¹⁾ pouze proti GND

Proměnné závislé na jmenovitém průměru

Jmenovité průměry	Přípojka	Měřicí rozsah	Množství za impuls při 50 % rozsahu	Rozsah průtoku	Frekvenční rozsah	Q_0	K_f	K_U	K_I	Tlaková ztráta ^{1), 2)}
DN 6	K	0,5 ... 10 l/min	0.386 ml	0.074 ... 1.474 m/s	28 ... 427 Hz	-0.14	0.0238	1.0	0.625	240 * Q ²
	G									
DN 8	K	0.9 ... 15 l/min	0.638 ml	0.133 ... 2.210 m/s	30 ... 384 Hz	-0.3	0.0398	1,5	0.938	85.00 * Q ²
	G		0.631 ml		30 ... 388 Hz		0.0394			
	N		0.614 ml		31 ... 399 Hz		0.0383			
DN 10	K	1.8 ... 32 l/min	1.399 ml	0.265 ... 4.716 m/s	24 ... 379 Hz	-0.2	0.0850	3.2	2.000	22.50 * Q ²
	G		1.370 ml		24 ... 387 Hz		0.0832			
	N		1.384 ml		24 ... 383 Hz		0.0841			
DN 10	K	2.0 ... 40 l/min	1.403 ml	0.295 ... 5.895 m/s	26 ... 473 Hz	-0.2	0.0850	4.0	2.500	22.50 * Q ²
	G		1.373 ml		26 ... 483 Hz		0.0832			
	N		1.388 ml		26 ... 478 Hz		0.0841			
DN 15	K	3.5 ... 50 l/min	3.047 ml	0.290 ... 4.145 m/s	20 ... 272 Hz	-0.2	0.1843	5.0	3.125	6.70 * Q ²
	G		3.016 ml		20 ... 275 Hz		0.1824			
	N		3.077 ml		20 ... 270 Hz		0.1861			
DN 20	K	5.0 ... 85 l/min	6.213 ml	0.265 ... 4.509 m/s	14 ... 227 Hz	-0.3	0.3754	8.5	5.313	2.50 * Q ²
	G		6.125 ml		14 ... 230 Hz		0.3701			
	N		6.208 ml		14 ... 227 Hz		0.3751			
DN 25	K	9.0 ... 150 l/min	12.412 ml	0.283 ... 4.709 m/s	12 ... 201 Hz	-0.2	0.7467	15	9.375	0.92 * Q ²
	G		12.251 ml		12 ... 204 Hz		0.7370			

Vzorec pro výpočet charakteristické křivky Frekvenční výstup
 $Q_V = K_f * f + Q_0$

Vzorec pro výpočet charakteristické křivky Napěťový výstup
 $Q_V = K_U * U_{VYST}$

Vzorec pro výpočet charakteristické křivky Proudový výstup
 $Q_V = K_I * (I_{VYST} - 4 \text{ mA})$

Vzorec pro výpočet množství za impuls [litry/impulz]

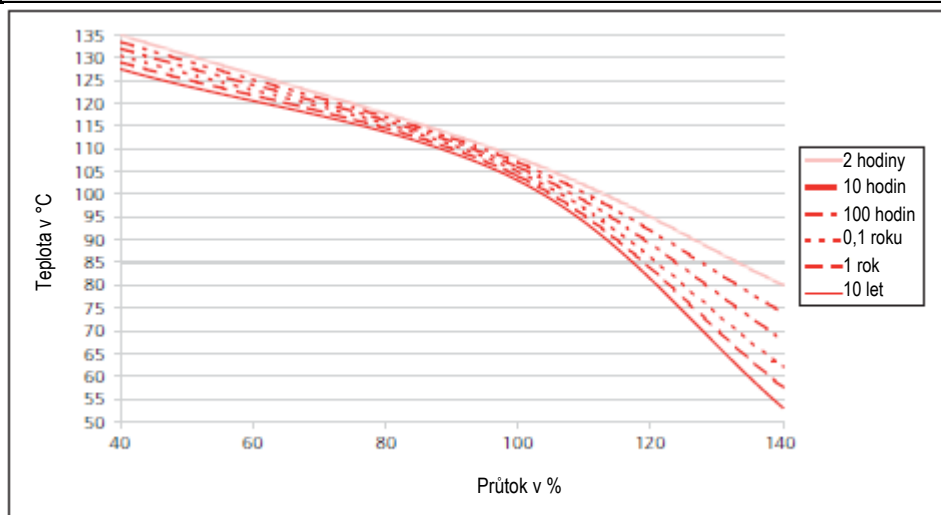
$$\frac{\text{quantity}}{\text{pulse}} = \frac{Q_V * K_f}{60 * (Q_V - Q_0)}$$

(Vliv viskozity u jiných médií nevedy - viz str. 8)

Vysvětlivky

Q_V	Objemový průtok	[l/min]
Q_0	Úsek na ose	[l/min]
K_f	Součinitel frekvenčního výstupu	[(l/min) / f]
K_U	Součinitel napěťového výstupu	[(l/min) / V]
K_I	Součinitel proudového výstupu	[(l/min) / f]
f	Frekvence	[Hz]
U_{VYST}	Napětí	[V]
I_{VYST}	Proud	[mA]
$\frac{\text{quantity}}{\text{pulse}}$	Množství za impuls	$\frac{\text{litres}}{\text{pulse}}$

Minimální životnost při vysokém průtoku a vysoké teplotě



¹⁾ vč. 3xDi na vstupu a výstupu

²⁾ Pv v Pa; Q v l/min

			1	2	3	4	5	6	7
Tabulka objednacích kódů			210. X X X X X X X						
Verze	Průtok		9				4		
	Průtok a teplota (PT1000)		8				5		
	Průtok a teplota (0... 10 V)		6			3	5		
Jmenovité průměry a průtokový rozsah	DN 6	0,5 ... 10 l/min.	9	0	6				K,G
	DN 8	0,9 ... 15 l/min.		0	8				
	DN 10	1,8 ... 32 l/min.		1	0				
	DN 10	2,0 ... 40 l/min.		1	1				
	DN 15	3,5 ... 50 l/min.		1	5				
	DN 20	5,0 ... 85 l/min.		2	0				
	DN 25	9,0 ... 150 l/min.		2	5				K,G
Výstup/napájení	Frekvenční výstup (obdélníkový pulzní signál)	4.75 ... 33 V ss	8,9				2		
	Analogový signál 0... 10 V	11.5 ... 33 V ss					3		
	Analogový signál 4... 20 mA	8 ... 33 V ss	8,9				4		
Elektrické zapojení	Konektor M12x1	2- nebo 3pólový (ochrana proti kondenzaci)	9				4		
	Konektor M12x1	4- nebo 5pólový (ochrana proti kondenzaci)	8,6				5		
Materiál těsnění	EPDM	Ethylen-propylen kaučuk (vulkanizovaný peroxidem)							1
	FPM ¹⁾	Fluoroelastomer							2
Procesní připojení	Plastové PA6T / 6I	Měděná trubka (max. DN 20)							N
	Plastové PA6T / 6I	vnější závit K (viz rozměrové schéma)							K
	Plastové PA6T / 6I	vnější závit G (viz rozměrové schéma)							G

Příslušenství²⁾

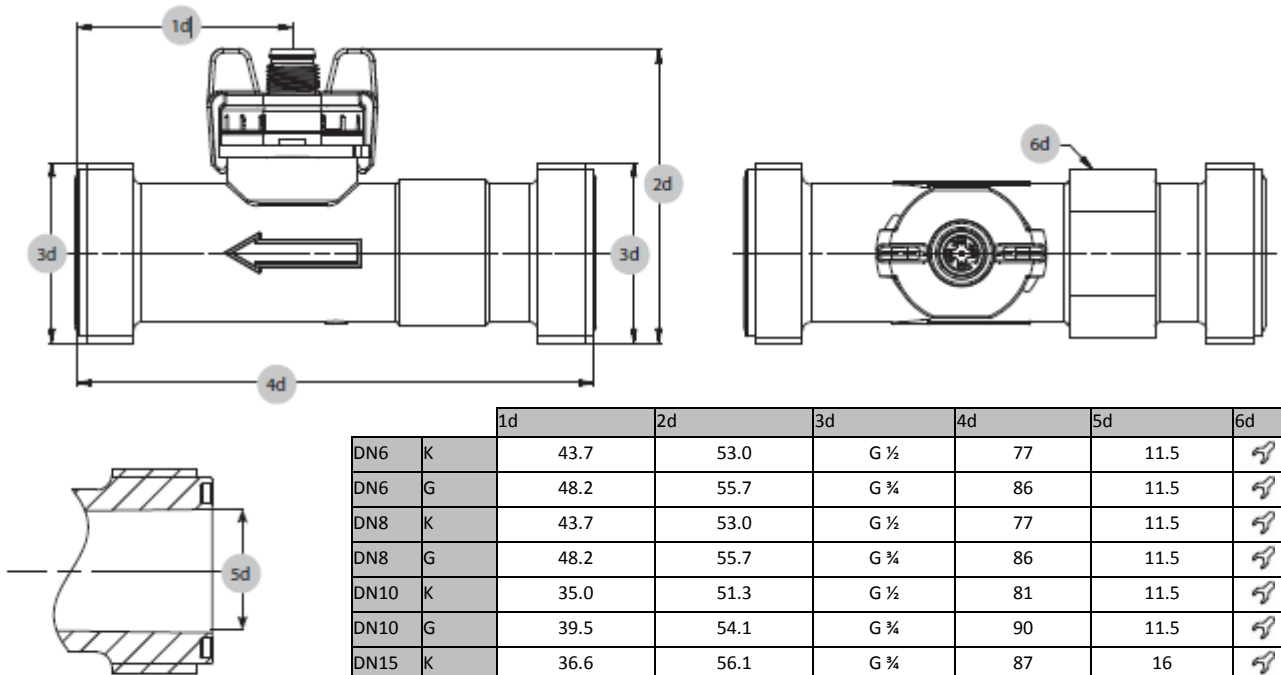
				Objednávkové číslo
Sada pro připojení ³⁾ DN 8, 10 s měděnou trubkou				113775
Sada pro připojení ³⁾ DN 8, 10 s redukcí Rp ¾				Nerezová ocel 1.4305/AISI 303
Sada pro připojení ³⁾ DN 15 s měděnou trubkou				113777
Sada pro připojení ³⁾ DN 15 s redukcí Rp ½				Nerezová ocel 1.4305/AISI 303
Sada pro připojení ³⁾ DN 20 s měděnou trubkou				113779
Sada pro připojení ³⁾ DN 20 s redukcí Rp ¾				Nerezová ocel 1.4305/AISI 303
Přímý konektor M12x1 s kabelem		3pólový	200 cm	114605
Rohový konektor M12x1 s kabelem		3pólový	200 cm	114604
Přímý konektor M12x1 s kabelem		5pólový	200 cm (s měřením teploty)	114564
Rohový konektor M12x1 s kabelem		5pólový	200 cm (s měřením teploty)	114563
Přímý konektor M12x1 se svorkou		5pólový		115024
Svorka pro DN 8,10				112116
Svorka pro DN 15				110941
Svorka pro DN 20				112122
O-kroužek pro DN 8, DN 10	EPDM	Ø 13.95 x 2.62	Měděná trubka s redukcí	112124
O-kroužek pro DN 15	EPDM	Ø 17.86 x 2.62	Měděná trubka s redukcí	112265
O-kroužek pro DN 20	EPDM	Ø 21.89 x 2.62	Měděná trubka s redukcí	112723
O-kroužek pro DN 25	EPDM	Ø 31 x 3	(náhradní díl, již sestavený)	112792
Přípojka - měděná trubka pro DN 8, 10		d=150 mm		112121
Přípojka - měděná trubka pro DN 15		d=150 mm		112211
Přípojka - měděná trubka pro DN 20		d=150 mm		112306
Redukce pro DN 8 a DN 10	Rp ¾		Nerezová ocel 1.4305/AISI 303	112655
Redukce pro DN 15	Rp ¾		Nerezová ocel 1.4305/AISI 303	112660
Redukce pro DN 20	Rp ¾		Nerezová ocel 1.4305/AISI 303	112661

¹⁾ Bez osvědčení pro provoz s pitnou vodou

²⁾ Volně dodávané příslušenství

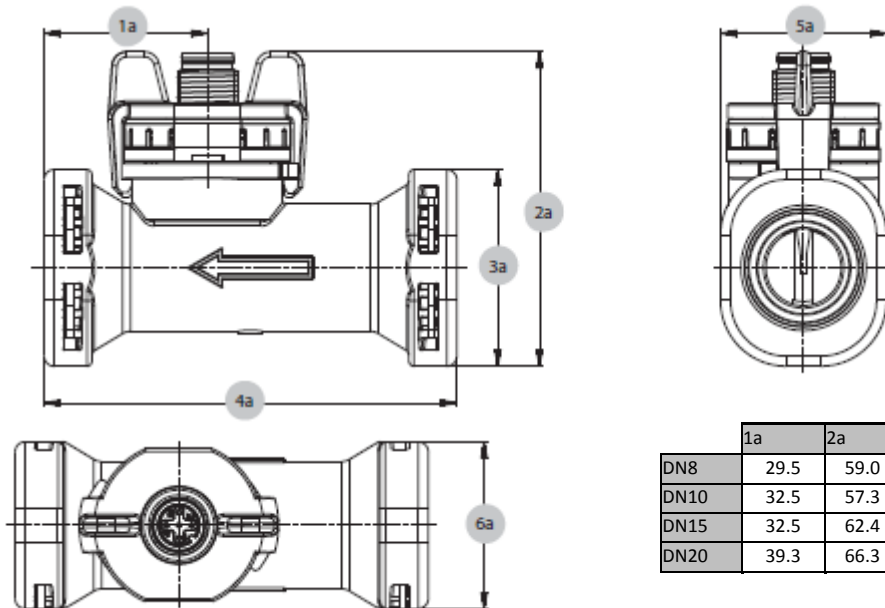
³⁾ Sada pro připojení obsahuje: 2 x svorka, 2 x měděná trubka nebo redukce a 2x o-kroužek

Rozměrové schéma DN 6, 8, 10, 15, 20, 25



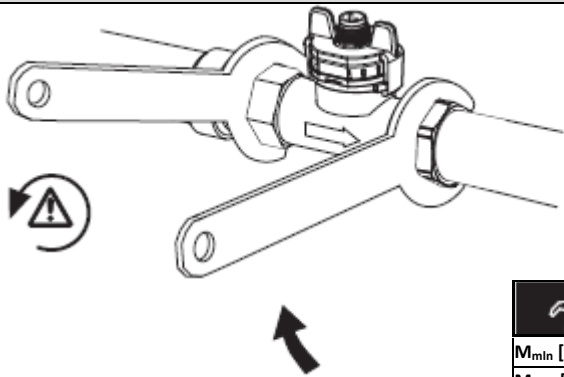
		1d	2d	3d	4d	5d	6d	
DN6	K	43.7	53.0	G ½	77	11.5		12
DN6	G	48.2	55.7	G ¾	86	11.5		12
DN8	K	43.7	53.0	G ½	77	11.5		12
DN8	G	48.2	55.7	G ¾	86	11.5		12
DN10	K	35.0	51.3	G ½	81	11.5		19
DN10	G	39.5	54.1	G ¾	90	11.5		19
DN15	K	36.6	56.1	G ¾	87	16		22
DN15	G	41.6	59.5	G 1	97	16		22
DN20	K	36.6	61.5	G 1	105	20		27
DN20	G	42.6	65.8	G 1¼	117	20		27
DN25	K	50.0	68.3	G 1¼	120	26		34
DN25	G	56.0	71.3	G 1½	132	26		34

Rozměrové schéma DN 8, 10, 15, 20



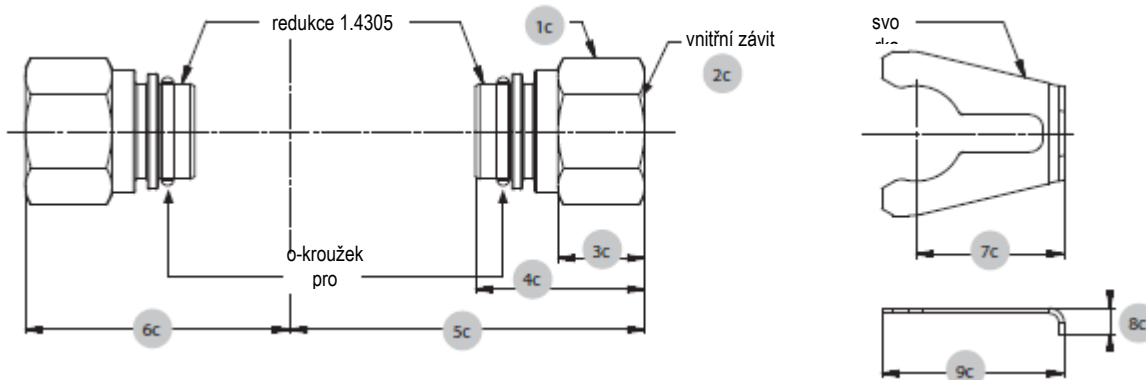
	1a	2a	3a	4a	5a	6a
DN8	29.5	59.0	32.9	72	30.2	28.9
DN10	32.5	57.3	32.9	77	30.2	28.9
DN15	32.5	62.4	39.0	82	30.2	33.0
DN20	39.3	66.3	43.0	105	30.2	37.4

Doporučený utahovací moment



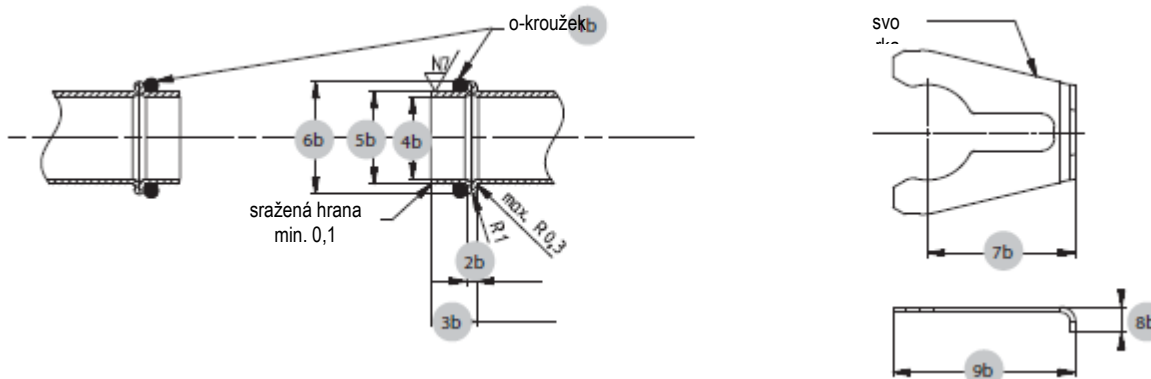
	DN6/8/10 G ½	DN6/8/10 G ¾	DN15 G ¾	DN15 G1	DN20 G1	DN20 G1¼	DN25 G1¼	DN25 G1½
M _{min} [Nm]		1	1	2	2	2.5	2.5	2.5
M _{max} [Nm]	12	12	12	12	12	15	15	15

Příslušenství DN 8, 10, 15, 20



	1c	2c	3c	4c	5c	6c	7c	8c	9c
DN8	22	Rp ¾ DIN 2999 délka min. 9	14.0	29	57.65	44.65	24.5	6.00	30.8
DN10	22	Rp ¾ DIN 2999 délka min. 9	14.0	29	59.65	47.55	24.5	6.00	30.8
DN15	24	Rp ½ DIN 2999 délka min. 11,5	16.4	32	67.05	50.05	28.0	7.30	34.5
DN20	30	Rp ¾ DIN 2999 délka min. 13	18.5	38	82.25	58.85	28.0	8.00	34.5

Geometrie zakončení připojovací trubky DN 8, 10, 15, 20

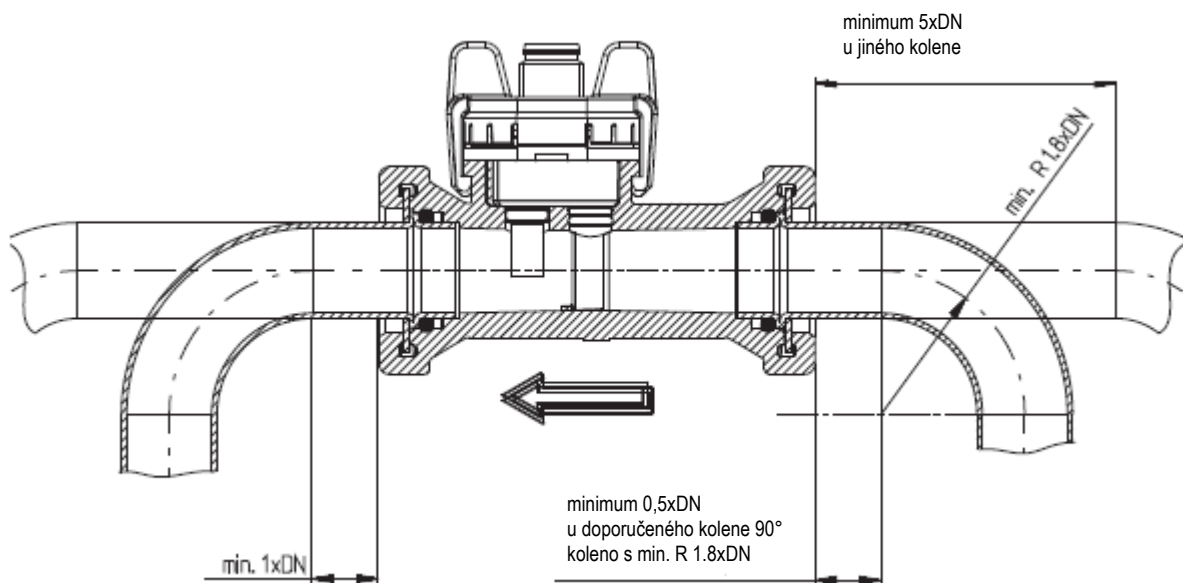


	1b	2b	3b	4b	5b	6b	7b	8b	9b
DN8	∅ 13.95x2.62	2 ± 0.2	8.9 ± 0.2	∅ 13 ± 0.2	∅ 15.00 ± 0.08	∅ 18.88 ± 0.1	24.5	6.00	30.8
DN10	∅ 13.95x2.62	2 ± 0.2	8.9 ± 0.2	∅ 13 ± 0.2	∅ 15.00 ± 0.08	∅ 18.88 ± 0.1	24.5	6.00	30.8
DN15	∅ 17.86x2.62	2 ± 0.2	8.9 ± 0.3	∅ 16 ± 0.2	∅ 18.00 +0.08 -0.06	∅ 21.85 ± 0.1	28.0	7.30	34.5
DN20	∅ 21.89x2.62	2 ± 0.2	12.9 ± 0.3	∅ 20 ± 0.2	∅ 22.00 +0.08 -0.06	∅ 25.85 ± 0.1	28.0	8.00	34.5

Pokyny pro montáž přípojky

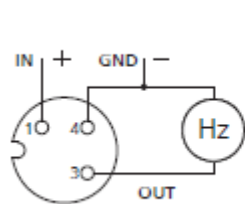
Chcete-li zajistit správnou funkci senzoru, postupujte následujícím způsobem.

- Přípustné jsou výhradně změny průměru z většího na menší.
- Nepoužívejte více kolen ve stejné úrovni před vstupem do senzoru.

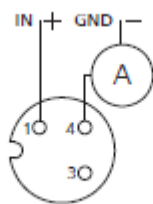


Elektrické zapojení

Konektor M12x1 bez měření teploty

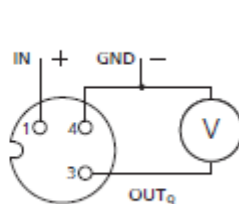


Frekvenční výstup



Proudový výstup

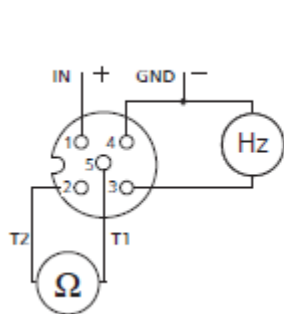
1



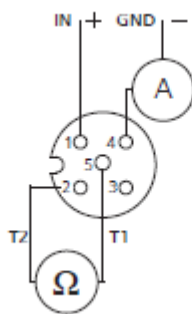
Napěťový výstup

Kolík	Barva
1	hnědá
3	modrá
4	černá
1	hnědá
2	bílá
3	modrá
4	černá
5	šedá

Konektor M12x1 s měřením teploty

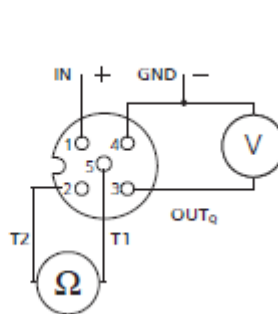


Frekvenční výstup s PT1000

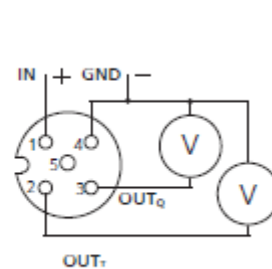


Proudový výstup s PT1000

2



Napěťový výstup s PT1000

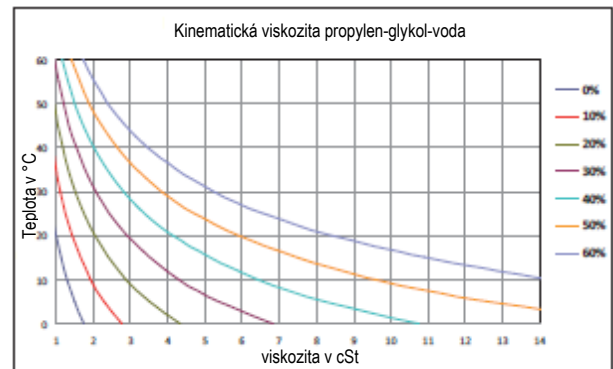
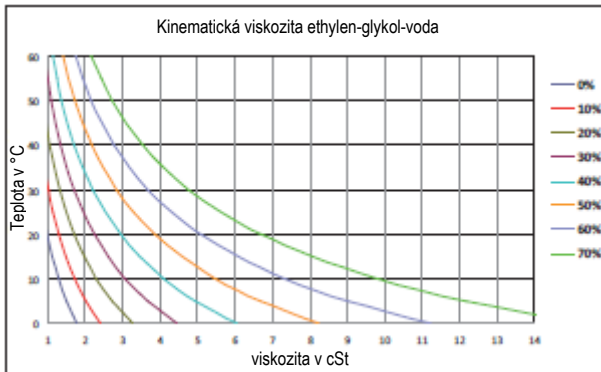


napěťový výstup s teplotním výstupem 0 ...10 V

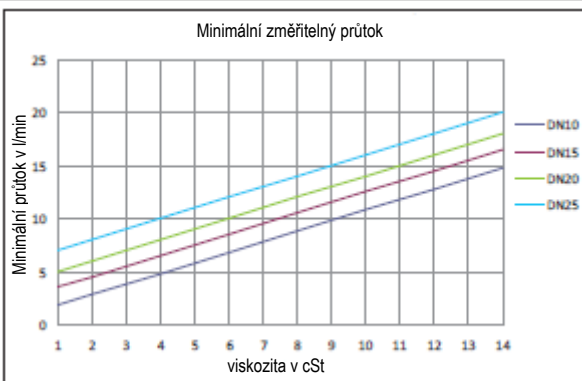
Vliv glykolu

Pomocí následujících definic dokážeme upravit vliv médií s vyšší viskozitou než má voda (= viskozita média > 1.8 cSt), dosáhneme přesnosti měření 3 % v rozsahu 1,8 – 4 cSt a 4 % v rozsahu 4 – 14 cSt (ν = viskozita v cSt).

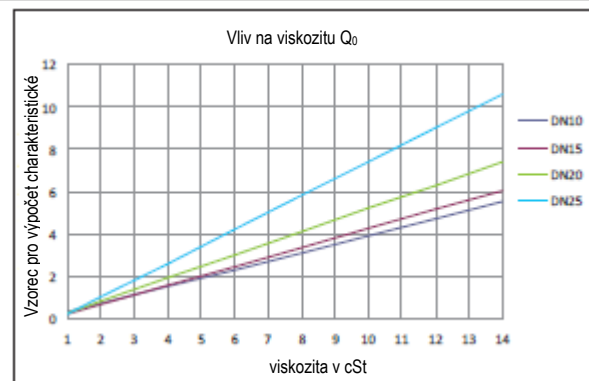
Stanovení viskozity u směsi glykol-voda



Stanovení prahu odezvy Q_{min}



Stanovení vzorce pro výpočet charakteristické křivky $Q_v = K_f * f + Q_0$



Vzorec pro výpočet prahu odezvy Q_{min} v l/min
nelze < DN 10

$$\text{DN 10: } Q_{min} = \nu + 0.8$$

$$\text{DN 15: } Q_{min} = \nu + 2.5$$

$$\text{DN 20: } Q_{min} = \nu + 4.0$$

$$\text{DN 25: } Q_{min} = \nu + 6.0$$

Vzorec pro výpočet charakteristické křivky $Q \geq Q_{min}$ v l/min
nelze < DN 10

Frekvenční výstup:

$$\text{DN10: } Q = 0.0832 * f - 0.40\nu + 0.20$$

$$\text{DN15: } Q = 0.1843 * f - 0.45\nu + 0.25$$

$$\text{DN20: } Q = 0.3754 * f - 0.55\nu + 0.25$$

$$\text{DN25: } Q = 0.7467 * f - 0.80\nu + 0.60$$

Napěťový výstup 0...10 V

$$\text{DN10: } Q = 3.2 * U_{výst} - 0.40\nu + 0.40$$

$$\text{DN15: } Q = 5.0 * U_{výst} - 0.45\nu + 0.45$$

$$\text{DN20: } Q = 8.5 * U_{výst} - 0.55\nu + 0.55$$

$$\text{DN25: } Q = 15.0 * U_{výst} - 0.80\nu + 0.80$$

Proudový výstup 4... 20 mA (I v mA)

$$\text{DN10: } Q = 2.000 * (I - 4 \text{ mA}) - 0.40\nu + 0.40$$

$$\text{DN15: } Q = 3.125 * (I - 4 \text{ mA}) - 0.45\nu + 0.45$$

$$\text{DN20: } Q = 5.313 * (I - 4 \text{ mA}) - 0.55\nu + 0.55$$

$$\text{DN25: } Q = 9.375 * (I - 4 \text{ mA}) - 0.80\nu + 0.80$$

Huba Control AG
Sídlo společnosti
Industriestrasse 17
5436 Wurenlos
Telefon +41 (0) 56 436 82 00
Telefax +41 (0) 56 436 82 82
info.ch@hubacontrol.com

TOP Instruments
Zastoupení pro Českou republiku
Dukelská 367
534 01 Holice
Telefon +420 724 712 988
Telefon +420 583 455 564
obchod@topinstruments.cz

www.topinstruments.cz