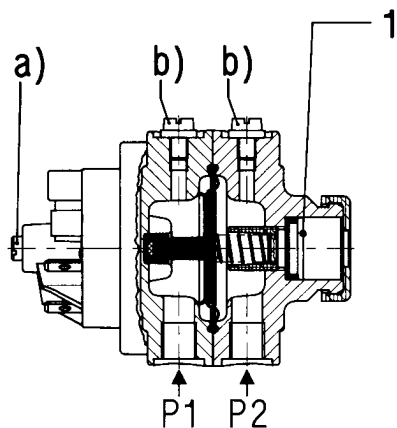


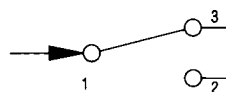
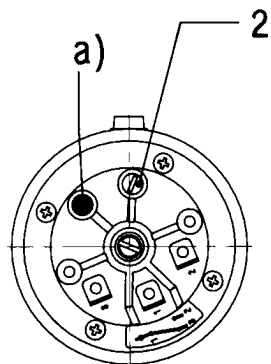
630

Snímač diferenčního tlaku, podtlaku a přetlaku

630.15001



$P1 > P2$



- 1 - Přívod
- 2 - Rozpínací kontakt
- 3 - Spínací kontakt

Varování

- Neměňte polohu prvků nastavených ve výrobě
- Zjistěte největší a nejmenší hysterezi spínání z diagramu.
- Neměňte nastavení šroubů zabezpečených lakem (a).
- Neměňte nastavení šroubu (2) silou (max. přípustný moment 0,1 Nm).
- U podtlaku: připojte P2. Nastavte podle pokynů, pouze tlak = podtlak.
- U kapalného média s podílem pevných látek, nebo je-li objem snímání $\geq 8 \text{ cm}^3$, montujte odvzdušňovací šrouby (b) směrem nahoru.

Instalace

Možno instalovat v jakékoli poloze. Zajistěte nastavení pracovních bodů. Jsou-li pracovní body nastaveny ve výrobě, dodržujte určenou instalační pozici.

Nastavení pracovních bodů

Při nastavování horního pracovního bodu (vyšší tlak) nastavte šroub (1) otáčením ve směru hodinových ručiček.

Postupně zvyšujte tlak (nepřekračujte mez). Nastavte horní pracovní bod pomocí hlavního šroubu (1). Pomalu snižte tlak a změřte dolní pracovní bod.

Je-li dolní pracovní bod příliš vysoký (příliš malý rozdíl mezi sepnutím a vypnutím) otočte šroubem (2) proti směru hodinových ručiček, dokud není nastaven požadovaný dolní pracovní bod. Je-li dolní pracovní bod příliš nízký, otočte šroubem (2) ve směru hodinových ručiček.

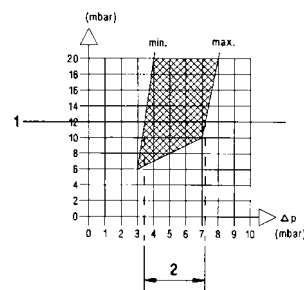
Tlak několikrát zvýšte a snižte a případně provedte korekci nastavení.

Po nastavení

Zajistěte polohu všech nastavovacích šroubů (1, 2) nátěrem.

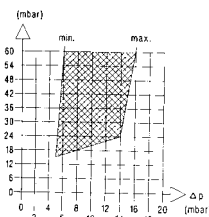
Příklad odečtu naměřených hodnot

6 ... 20 mbar

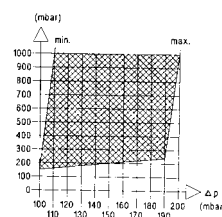


1. Zadejte horní pracovní bod, např. 12 mbar
2. Odečtěte rozsah nastavitelných rozdílů mezi pracovními body (3,4 - 7,2 mbar)

15 ... 60 mbar



150 ... 1000 mbar



40 ... 200 mbar

