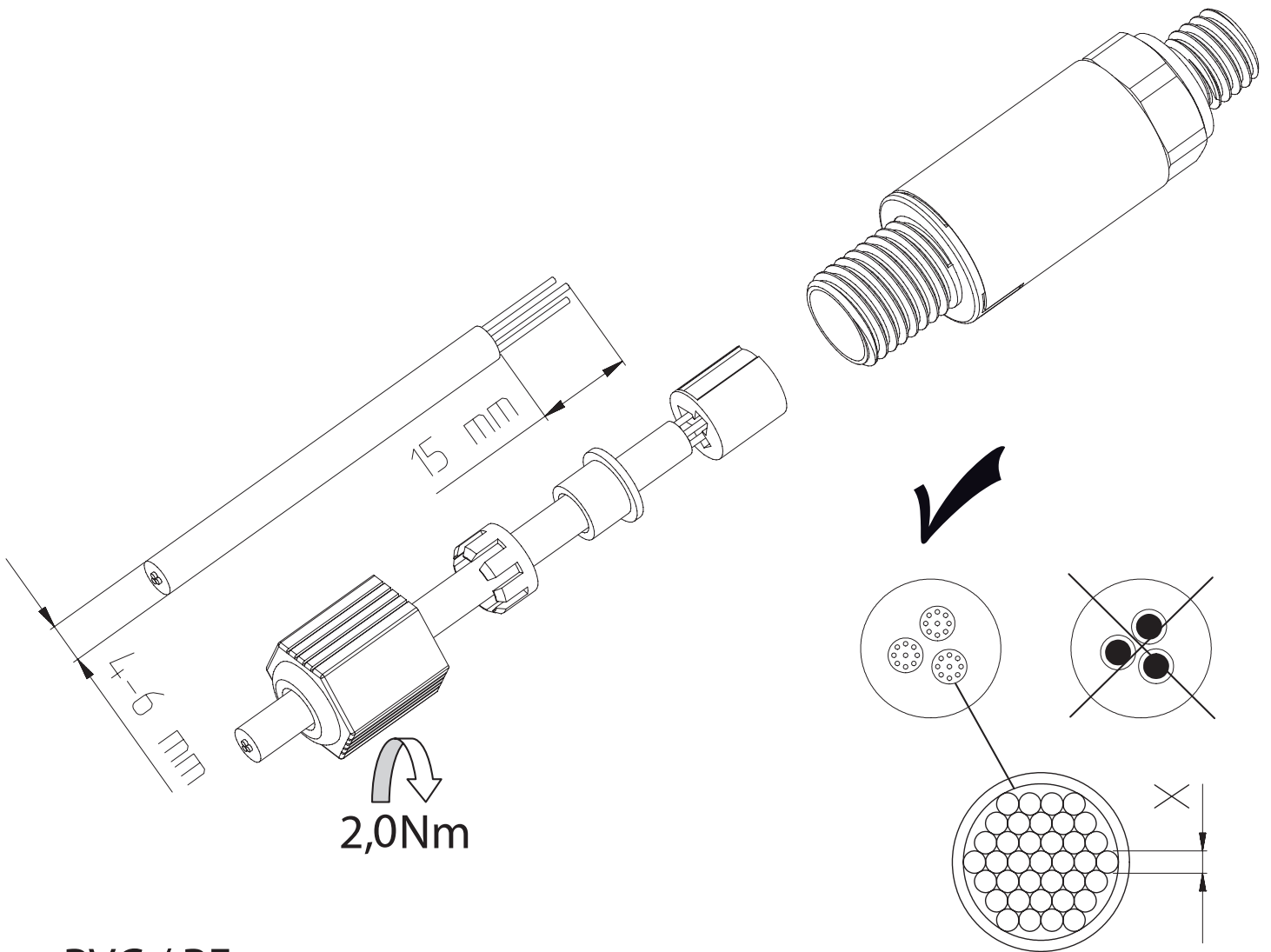
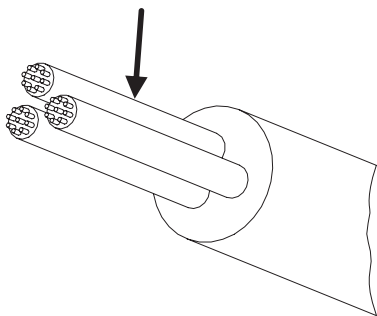


Huba Control



PVC / PE



$0,34 \text{ mm}^2$

$0,5 \text{ mm}^2 - 0,75 \text{ mm}^2$

→ $X = \varnothing 0,1 \text{ mm}$

→ $X = \varnothing 0,15 \text{ mm}$