



## NÁVOD K OBSLUZE

# HC699CE

## SNÍMAČ RELATIVNÍHO A DIFERENČNÍHO TLAKU A VAKUA

### Bezpečnostní informace

#### Obecné informace

Se snímačem je možné zacházet pouze v souladu s instrukcemi uvedenými v návodu k obsluze. Dále musí být splněny všechny právní a bezpečnostní předpisy týkající se použití snímače. Tyto pokyny se vztahují i na příslušenství snímače.

#### Zásady správné používání

Toto zařízení je navrženo pro snímání a indikaci procesních veličin. Všechny ostatní způsoby použití nejsou v souladu se zásadami správného použití. Tyto senzory nesmí být použity výhradně jako bezpečnostní zařízení. Zařízení a systémy musí být konstruovány tak, aby chyby nemohly vyústit v nebezpečné situace ohrožující personál.

#### Kvalifikovaná obsluha

Zařízení může instalovat, zapojovat, nastavovat a osluhovat pouze kvalifikovaná osoba a to výhradně v souladu s technickými specifikacemi. Kvalifikovaná osoba je definována jako osoba, která je obeznámena s montáží, nastavením a provozem zařízení a která vlastní uznávaný diplom nebo certifikát profesní způsobilosti.

#### Ostatní rizika

Senzory jsou vyspělou technologií a jsou bezpečné na ovládání. Ačkoliv pokud jsou instalovány a provozovány nekvalifikovaným personálem, je zde určité riziko.

Rizikové činnosti se snímačem jsou v manuálu označeny.

#### Montáž a nastavení

1. I přesto, že zařízení je výborně chráněno proti elektromagnetickému rušení, instalace a zapojení musí být provedena tak, aby byla zajištěna ochrana snímače proti rušení.
2. Nikdy neved'te signálové a ovládací kabely společně s vysokonapěťovými vodiči, napájením motorů, cívek, atd. Kabely musí být vedeny vodivými a uzeměnými ochrannými trubkami. Toto se vztahuje především na spojení na delší vzdálenosti nebo na prostředí, ve kterém jsou kabely vystaveny silnému radiovému vlnění z vysílačů.
3. Signální linky by měly být v montážních skříních a co nejdále od stykačů, kontrolních relé, transformátorů a jiných zdrojů rušení.

#### Montáž

- Před montáž nebo demontáží senzoru musí být systém odtlakován.
- Nemontujte senzor do míst, kde hrozí náhlé změny tlaků.
- Velké teplotní změny v okolí senzoru mohou vést k vychýlení nulového bodu. Kvůli tomu bude v případě odtlakovaného systému senzor ukazovat 0. Tento posun může být opraven resetováním nulového bodu.

#### Další informace

- Snímač se vyrábí ve verzích pro 0...5V a 0...10V
- Zvažte pokles napětí v GND napájení hlavně při připojení displeje s podsvícením. Doporučený je krátký kabel s velkým průřezem.
- Přehřátí displeje zabrání automatikě vypnutí podsvícení při vyšších teplotách.

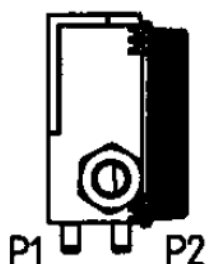
TOP Instruments, s.r.o.

Dukelská 367, CZ-534 01 Holice

fax: 466 920 633. Hot-Line: 724 712 988

E-mail: obchod@topinstruments.cz

<http://www.topinstruments.cz>



## Montáž snímače

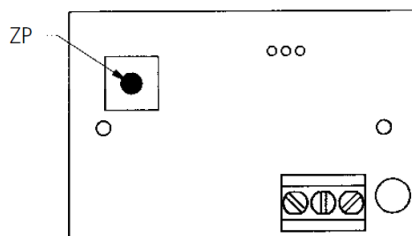
### Doporučné uspořádání:

Vertikální poloha, s tlakovým připojením na spodní straně, které umožňuje odtékání případné kondenzované vody (tovární kalibrace).

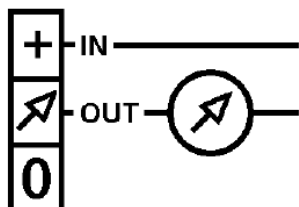
Poznámka: Snímač montujte nejméně 10mm od magnetickým materiálů. Pokud není možnost tuto vzdálenost dodržet, je nutné počítat s chybou v rozmezí až 1 Pa, v případě, že je snímač namontován na ocelovém plechu.

### ZP = resetování nulového bodu.

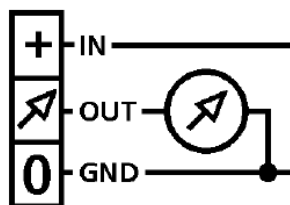
Montážní pozice je díky použití tlačítka pro resetování nulového bodu variabilní. Obměny tlaku jsou po instalaci resetovatelné.



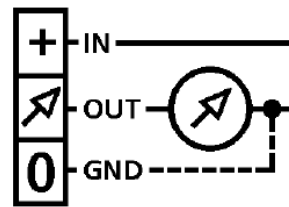
## Diagram připojení



2 dráty



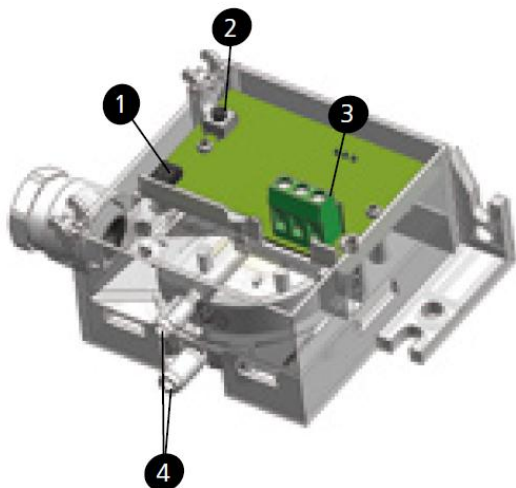
3 dráty





univerzální  
2 a 3 drátový

## Verze pouze s konfigurací měření

(verze 1)



- 1 – DIP přepínač
- 2 – resetování nulového bodu
- 3 – připojovací svorka
- 4 – tlakový konektor P1 a P2

Rozsah tlaku <sup>1)</sup>		 <sup>3)</sup>	$\frac{1}{0}$
Rozsah 00	0	0	
Rozsah 01	0	1	
Rozsah 10	1	0	
Zákaznické nastavení <sup>2)</sup>	1	1	

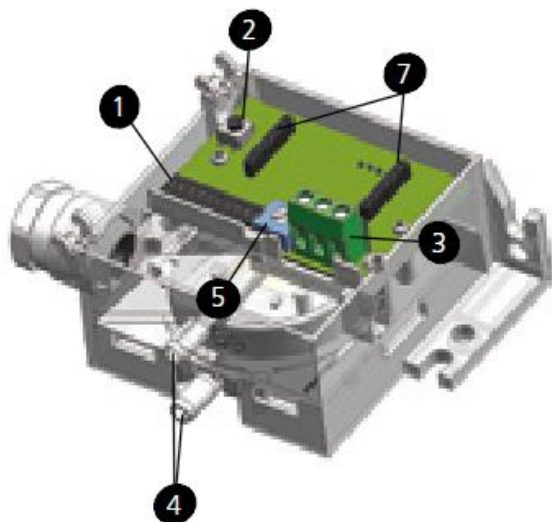
1) Rozsah tlaku

2) Přizpůsobené tovární nastavení

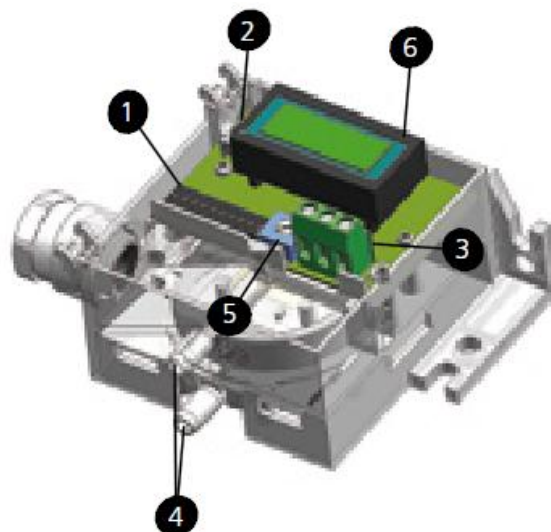
3) Poloha DIP přepínače, která odpovídá továrnímu nastavení (viz vnitřek krytu)

## Kompletně konfigurovatelná verze

Verze 2



Verze 3



1 – DIP přepínač

2 – resetování nulového bodu

3 – připojovací svorka

4 – tlakový konektor P1 a P2

5 – turbo potenciometr (potenciometr pro zesílení signálu)

6 – LCD (pouze verze 3)




7 – konektory LCD

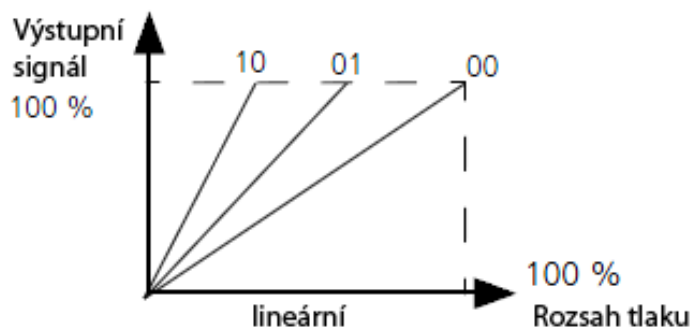
## Nastavení rozsahů tlaků

Tovární nastavení	$\frac{1}{0}$	1	2	3	4	5	6	7	8	9	10 <sup>2)</sup>
		<input checked="" type="checkbox"/>	<input checked="" type="checkbox"/>	<input checked="" type="checkbox"/>	<input checked="" type="checkbox"/>	<input checked="" type="checkbox"/>	<input checked="" type="checkbox"/>	<input checked="" type="checkbox"/>	<input checked="" type="checkbox"/>	<input checked="" type="checkbox"/>	<input checked="" type="checkbox"/>
Rozsah tlaku <sup>1)</sup>	Rozsah 00	0	0								
	Rozsah 01	0	1								
	Rozsah 10	1	0								
Výstup	0 ... 10 V 3W			1	1	0	0	0	0		
	0 ... 20 mA 3W			0	1	1	1	0	1		
	4 ... 20 mA 3W			0	1	1	0	0	1		
	4 ... 20 mA 2W			0	0	1	1	1	0		
Filtr	Vypnuto: 0 / zapnuto: 1									X	
Signál	Lineární: 0 / odmocněný: 1										X

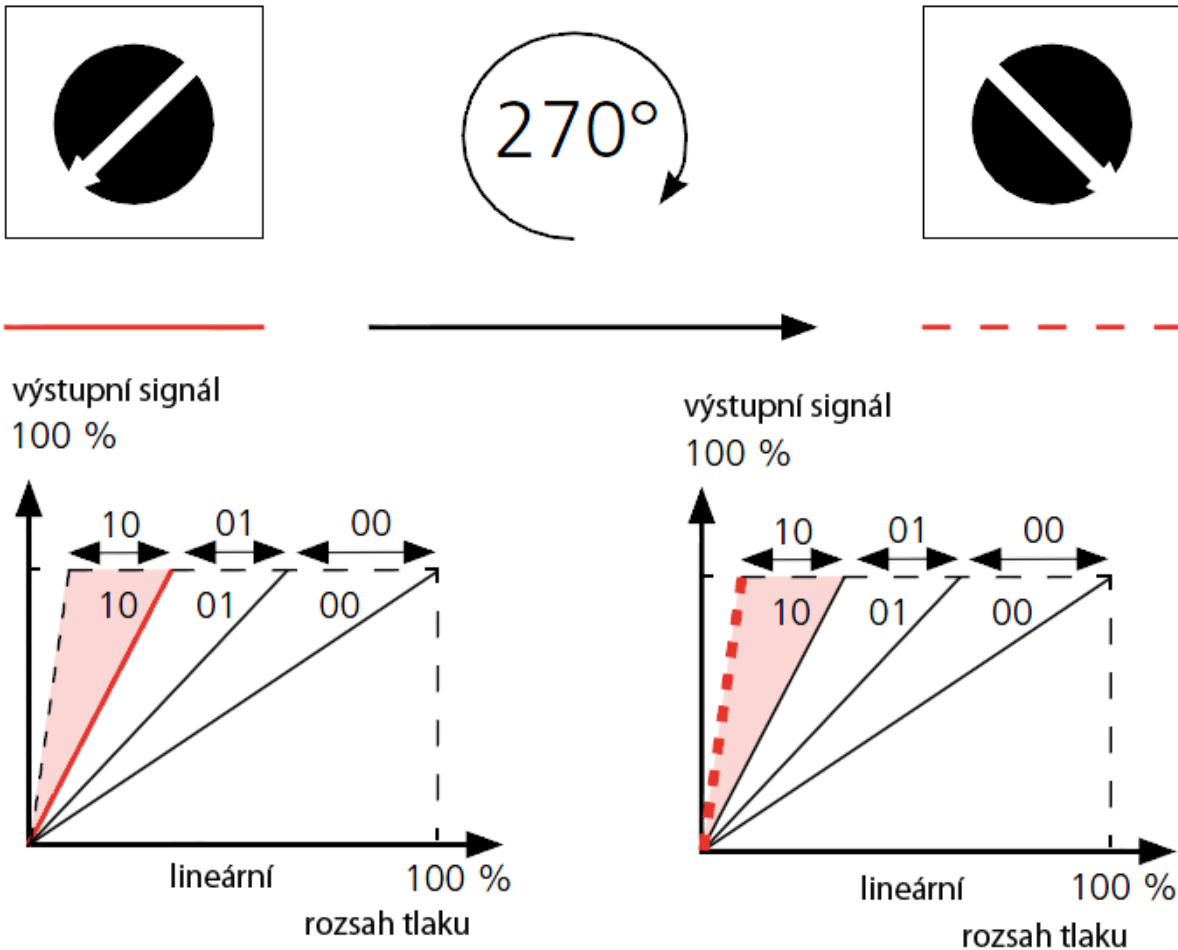
- 1) Rozsahy tlaků
- 2) Pozice DIP přepínače, která odpovídá továrnímu nastavení (viz vnitřek krytu)

## Pozice DIP přepínače

	Rozsah 00 (mbar)	0.5	1	3	5	10	16	25	50
	Rozsah 01 (mbar)	0.3	0.5	1	3	5	10	16	25
	Rozsah 10 (mbar)	0.3	0.3	0.5	1	3	5	10	16



## Nastavení plného rozsahu tlaku v rozmezí rozsahu tlaku

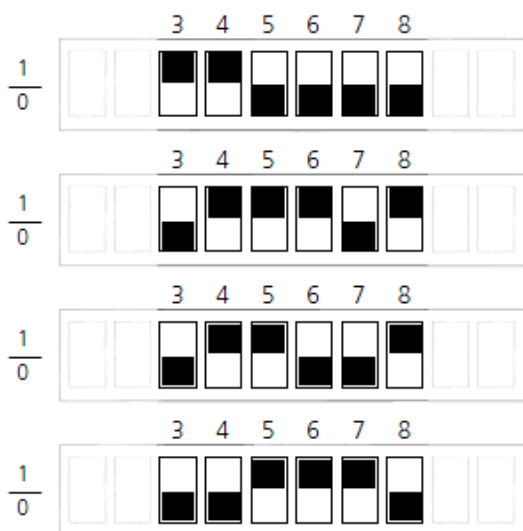


## Nastavení výstupních signálů

Tovární nastavení	1 0	1	2	3	4	5	6	7	8	9	10
		<input checked="" type="checkbox"/>	<input checked="" type="checkbox"/>	<input checked="" type="checkbox"/>	<input checked="" type="checkbox"/>	<input checked="" type="checkbox"/>	<input checked="" type="checkbox"/>	<input checked="" type="checkbox"/>	<input checked="" type="checkbox"/>	<input checked="" type="checkbox"/>	<input checked="" type="checkbox"/>
Rozsah tlaku	Rozsah 00	0	0								
	Rozsah 01	0	1								
	Rozsah 10	1	0								
Výstup <sup>1)</sup>	0 ... 10 V 3W			1	1	0	0	0	0		
	0 ... 20 mA 3W			0	1	1	1	0	1		
	4 ... 20 mA 3W			0	1	1	0	0	1		
	4 ... 20 mA 2W			0	0	1	1	1	0		
Filtr	Vypnuto: 0 / zapnuto: 1									X	
Signál	Lineární: 0 / odmocněný: 1										X

1) Čtyři možnosti nastavení, v ostatních případech může nastat chyba.

### Pozice DIP přepínače



### Výstupní signál

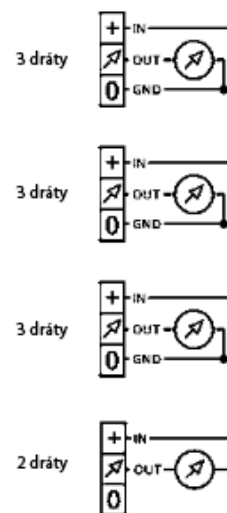
0 ... 10 V  
0 ... 5 V\*

0 ... 20 mA

4 ... 20 mA

4 ... 20 mA


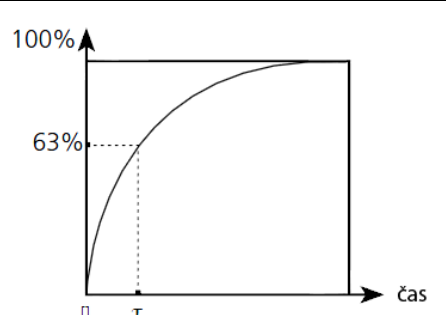
### Diagram připojení



### Nastavení funkce filtru

Tovární nastavení	1/0	1	2	3	4	5	6	7	8	9	10
Rozsah tlaku	Rozsah 00	0	0								
	Rozsah 01	0	1								
	Rozsah 10	1	0								
Výstup <sup>1)</sup>	0 ... 10 V 3W			1	1	0	0	0	0		
	0 ... 20 mA 3W			0	1	1	1	0	1		
	4 ... 20 mA 3W			0	1	1	0	0	1		
	4 ... 20 mA 2W			0	0	1	1	1	0		
<b>Filtr</b>	<b>Vypnuto: 0 / zapnuto: 1</b>									<b>X</b>	
<b>Signál</b>	Lineární: 0 / odmocněný: 1										X

### Pozice DIP přepínače

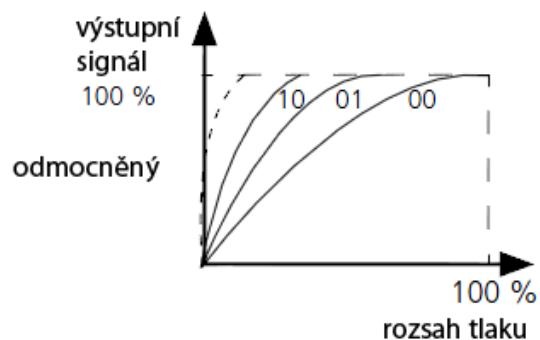
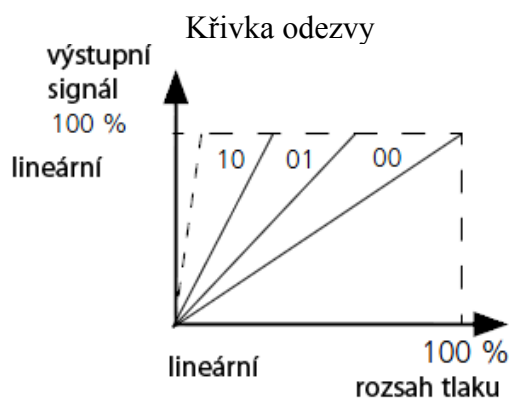
	Filtr vypnutý	
	Filtr zapnutý (1 sekunda – jiné časy odezvy na požádání)	

Upozornění: Filtr „on“ (zapnuto) = jiné časy odezvy jsou nastavitelné pomocí softwaru – pouze u verze 3.

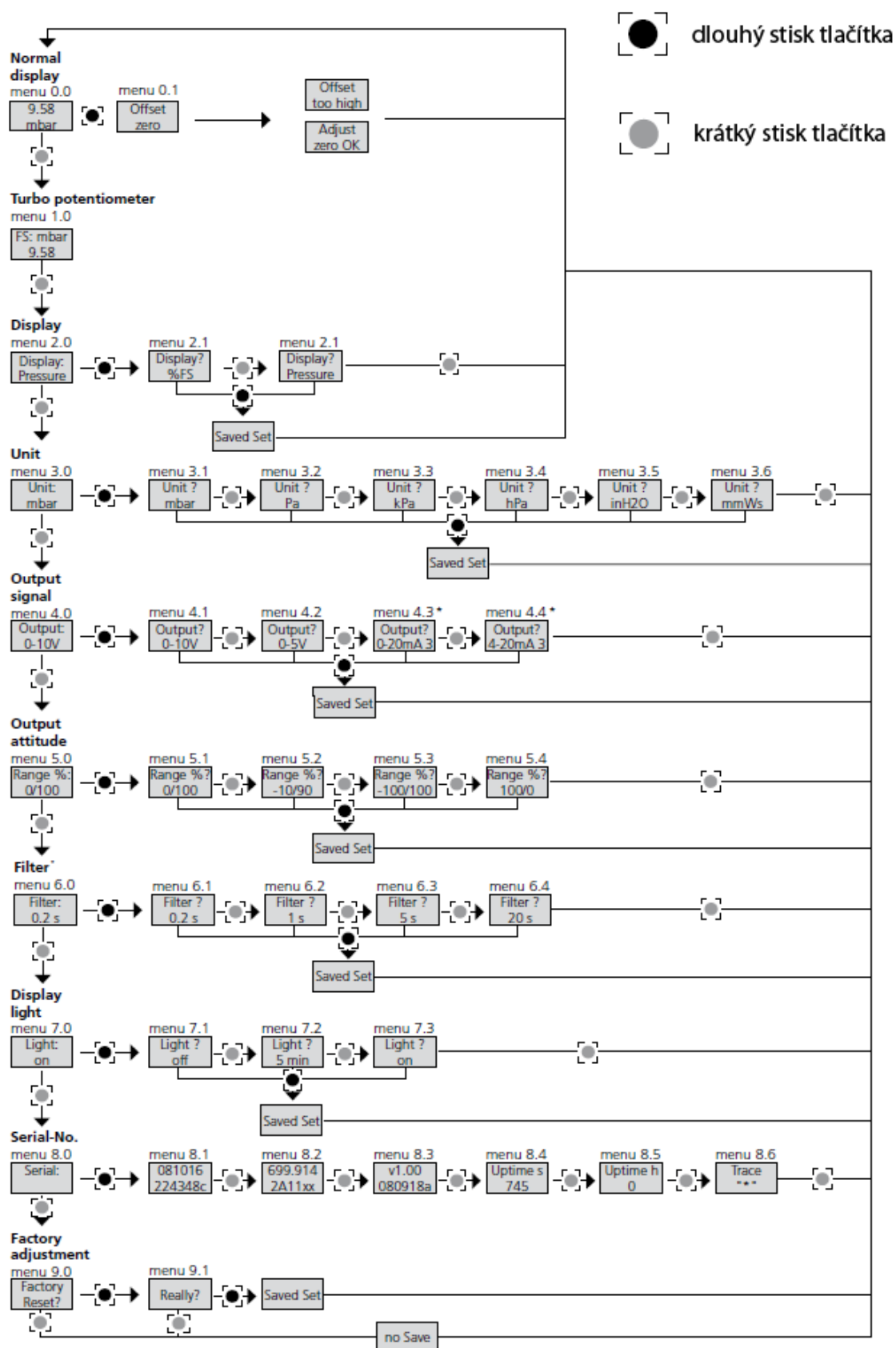
## Nastavení křivky odezvy

Tovární nastavení	$\frac{1}{0}$	1	2	3	4	5	6	7	8	9	10
		<input checked="" type="checkbox"/>	<input checked="" type="checkbox"/>	<input checked="" type="checkbox"/>	<input checked="" type="checkbox"/>	<input checked="" type="checkbox"/>	<input checked="" type="checkbox"/>	<input checked="" type="checkbox"/>	<input checked="" type="checkbox"/>	<input checked="" type="checkbox"/>	<input checked="" type="checkbox"/>
Rozsah tlaku	Rozsah 00	0	0								
	Rozsah 01	0	1								
	Rozsah 10	1	0								
Výstup <sup>1)</sup>	0 ... 10 V 3W			1	1	0	0	0	0		
	0 ... 20 mA 3W			0	1	1	1	0	1		
	4 ... 20 mA 3W			0	1	1	0	0	1		
	4 ... 20 mA 2W			0	0	1	1	1	0		
Filtr	Vypnuto: 0 / zapnuto: 1									X	
Signál	Lineární: 0 / odmocněný: 1										X

## Nastavení DIP přepínače

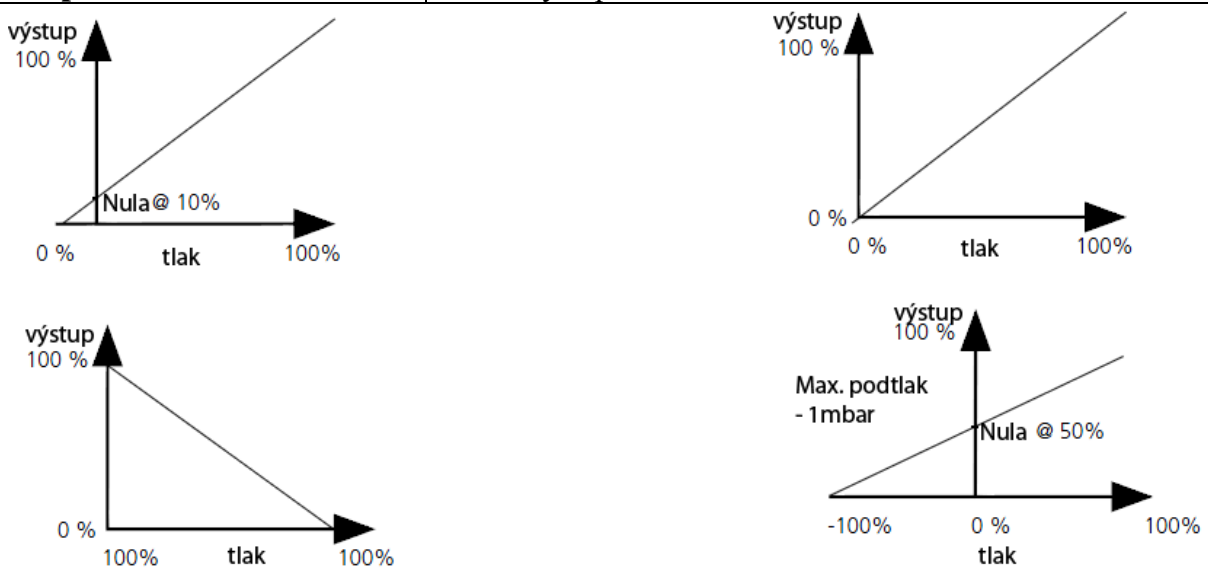


## Struktura menu





## Popis menu

<b>Normal Display</b>	Zobrazení tlaku ve stanoveném rozsahu tlaku
<b>Turbo-Poti</b>	Zobrazení tlaku nastaveného potenciometrem
<b>Display</b>	Volba tlaku nebo plného dostupného % rozsahu
<b>Unit</b>	Volba jednotky tlaku (viz objednávací tabulka)
<b>Output signal</b>	Volba výstupního signálu
<b>Output attitude</b>	Volba výstupního rozsahu
	
<b>Filter</b>	Nastavení času odezvy
<b>Display light</b>	Volba automatického vypnutí podsvícení po 5 minutách
<b>Serial number</b>	Informace o produktu – pouze pro čtení
<b>Factory adjustment</b>	Návrat k továrnímu nastavení snímače

## POZOR

Číslo výrobku na štítku se specifikací odpovídá továrnímu nastavení. Nepoškoďte jej.



## Elektromagnetická kompatibilita

Odpovídá EN 61326-2-3