

# Tlakový snímač



HUBA-REGISTERED TRADE MARK

## Technický přehled

Tlakový snímač typ 501 je elektronický absolutní nebo relativní snímač, u kterého je snímání prováděno nově vyvinutým keramickým senzorem. Snímaný signál je linearizován, teplotně kompenzován a převeden na unifikovaný výstupní signál.

## Několik hlavních výhod:

- kompaktní konstrukce
- sériovost výroby je dosaženo velmi příznivého poměru mezi cenou a výkonem
- robustní keramická technologie
- velká odolnost proti extrémním teplotám
- díky modularitě koncepce je snadno přizpůsobitelný pro začlenění do jednotlivých aplikací

## Tlakové rozsahy

Relativní tlak a absolutní tlak viz tabulka definice typu.

## Přetížitelnost

Dvojnásobek měřicího rozsahu.

## Destrukční tlak

Trojnásobek měřicího rozsahu.

## Přesnost

Celková přesnost linearity, hystereze a opakovatelnosti  
 $< \pm 0,5 \%$  (0,25 - 4 MPa)  
 $< \pm 1,0 \%$  (0,1 - 0,25 MPa)

## Materiál v kontaktu s médiem

- keramika
- nerez ocel 1.4305
- těsnicí materiál volitelný: Viton, EPDM, NBR, silikon - MVQ a CR neoprén

## Dynamická odezva

Snímač je určen pro statická i dynamická měření. Doba odezvy je nižší než 5 ms.

## Teplotní rozsahy

- Teplota měřeného média a okolí:  $-15 \text{ }^\circ\text{C}$  až  $+80 \text{ }^\circ\text{C}$
- Teplota měřeného média a okolí od  $-40 \text{ }^\circ\text{C}$  jen s těsněním CR na základě poptávky.
- Teplotní stabilita nuly pro rozsah 0,25 až 4 MPa je lepší než  $\pm 0,05 \%$  z rozsahu/ $^\circ\text{C}$ .
- Teplotní stabilita nuly pro rozsah 0,1 MPa je lepší než  $\pm 0,1 \%$  z rozsahu/ $^\circ\text{C}$ .
- Teplotní stabilita nuly pro rozsah 0,16 MPa je lepší než  $\pm 0,08 \%$  z rozsahu/ $^\circ\text{C}$ .
- Teplotní stabilita citlivosti je typicky lepší než  $\pm 0,015 \%$  z rozsahu/ $^\circ\text{C}$ .

## Tlakové připojení

Vnitřní závit G1/4", 7/16-20 UNF  
 Vnější závit G1/4", 7/16-20 UNF  
 1/4-18 NPT

## Váha

Vnitřní závit 50 g  
 Vnější závit 70 g

## Montážní poloha

Není předepsána.

## Výstup a napájení

0,5 - 3,5 V	8,5 - 14,5 Vss (třívodičové připojení)
0 - 5 V	11 - 30 Vss (třívodičové připojení)
0 - 10 V	18 - 30 Vss (třívodičové připojení)
4 - 20 mA	11 - 30 Vss (dvouvodičové připojení)

Snímač je chráněn proti zkratu a přepólování. Kterékoli dva příklady mohou mít proti sobě +/- napájecí napětí.

**Elektromagnetická kompatibilita:**  
**CE shoda podle EC 89/336 EEC (EMC)**  
**s EN 50081-1, EN 50081-2 a EN 50082-2**  
 Verze s výstupem 0,5 - 3,5 V též EN 50082-2

## Kryt

Je vyroben z plastu ABS.

## Zátěž

0,5 - 3,5 V	> 10 kOhm
0 - 5 V	> 10 kOhm
0 - 10 V	> 10 kOhm
4 - 20 mA	$\geq \frac{\text{napájecí napětí} - 11 \text{ V}}{0,02 \text{ A}}$ kOhm

## Proudová spotřeba

0,5 - 3,5 V	< 5 mA
0 - 5 V	< 5 mA
0 - 10 V	< 5 mA
4 - 20 mA	< 25 mA

## Elektrické připojení

Kabel 1,5 m, IP65.  
Konektor DIN 43650-A, IP65.  
Konektor průmyslový, IP65.

## Nastavení

Nastavení laserem je provedeno při výrobě.

## Popis k řezu snímačem

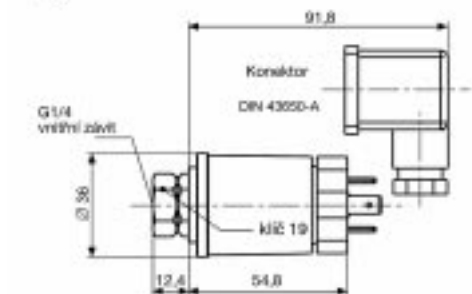
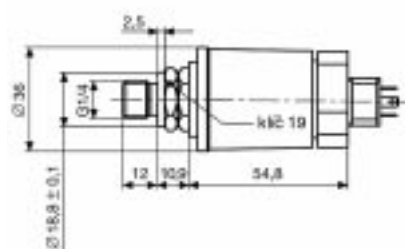
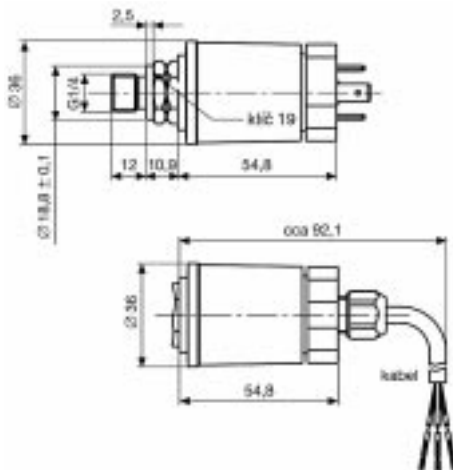
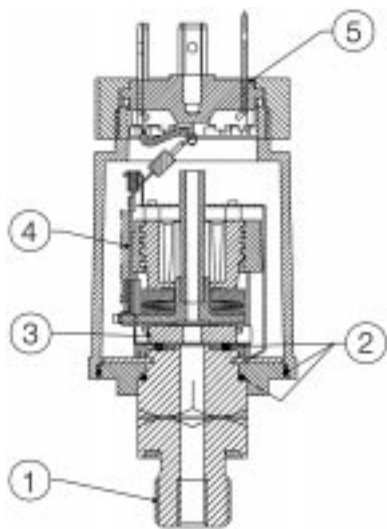
- 1 - připojovací závit
- 2 - těsnění
- 3 - keramický prvek
- 4 - hybridní elektronika
- 5 - konektor DIN 43 650

## Tabulka objednacích čísel

501

	X	X	X	X	X	X	X	X	X			
Relativní tlak	9											
Absolutní tlak	8											
Tlakový rozsah (MPa)	9	1	1									
0 - 0,16	9	1	2									
0 - 0,25		1	4									
0 - 0,4		1	5									
0 - 0,6		1	7									
0 - 1,0		3	0									
0 - 1,6		3	1									
0 - 2,5	9	3	2									
0 - 4	9	3	3									
Těsnící materiály												
FPM Fluoro-kaučuk (Viton)						0						
EPDM Etylen propylen						1						
NBR Nitril propylen kaučuk						2						
MVQ Silikonový kaučuk						3						
CR Chloroprén (Neoprén)						4						
Kalrez						5						
Kalibrace								0				
Výstup a napájecí napětí												
0,5 - 3,5 V	8,5 - 14,5 V ss	třídrátové připojení				0						
0 - 5 V	11,0 - 30,0 V ss	třídrátové připojení				1						
0 - 10 V	18,0 - 30,0 V ss	třídrátové připojení				2						
4 - 20 mA	11,0 - 30,0 V ss	dvoudrátové připojení				3						
Elektrické připojení	kabel 1,5 m, IP65							0				
	konektor DIN 43650-A, IP65							1				
	konektor průmyslový, IP65							2				
Tlakové připojení (nerez 1.4305)	vnitřní závit 7/16-20 UNF								0			
	vnitřní závit G 1/4"								1			
	vnější závit 7/16-20 UNF								2			
	vnější závit 1/4-18 NPT								3			
	vnější závit G 1/4" DIN 3852 E								4			
Příslušenství	konektor DIN 43650-A, IP65						1	0	3	5	1	0

## Rozměry v mm



## Elektrické připojení

