



MANUÁL K INSTALACI A SEŘÍZENÍ

EE21 **CE**

SNÍMAČ VLHKOSTI A TEPLoty

TOP Instruments, s.r.o.

Dukelská 367, 534 01 Holice

fax: 466 920 633. Hot-Line: 724 712 988

E-mail: obchod@topinstruments.cz

<http://www.topinstruments.cz>



1. OBECNÉ

EE21 je snímač pro měření vlhkosti a teploty. Pro měření vlhkosti využívá kapacitní senzor. Je uzpůsoben k montáži na zeď nebo do potrubí. Hloubka montáže do potrubí je neomezeně nastavitelná. Při venkovní montáži doporučujeme kryt proti záření. V případě speciální požadavků neváhejte kontaktovat výrobce nebo Vašeho distributora.

2. UPOZORNĚNÍ

Předejděte jakémukoliv extrémnímu mechanickému nebo jinému namáhání.

Pokud je jednotka vybavena sintrovaným filtrem (filtrem ze spékaných kovů):

- Protože senzor je citlivý vůči elektrostatické elektřině, nedotýkejte se senzoru v průběhu měření
- V případě nutnosti údržby senzoru doporučujeme dodržovat platná opatření proti elektrostatickým jevům.

3. TECHNICKÁ DATA

	EE21-x1xxx	EE21-x2xxx	EE21-x3xxx	EE21-x6xxx
Výstup odpovídající 0-100% RV; T-výstup podle pořadí	0-1V	0-5V	0-10V	4-20mA
Min. zátěžový odpor	2 kOhm	5 kOhm	10 kOhm	
Max. zátěž				500 Ohm
Bezpečné napájecí napětí	10-35 VDC 9-29 VAC	12-35 VDC 15-29 VAC	15-35 VDC 15-29 VAC	20-35 VDC ($R_L < 500 \text{ Ohm}$) 11-35 VDC ($R_L < 50 \text{ Ohm}$)

TOP Instruments, s.r.o.

Dukelská 367, 534 01 Holice
 fax: 466 920 633. Hot-Line: 724 712 988
 E-mail: obchod@topinstruments.cz
<http://www.topinstruments.cz>

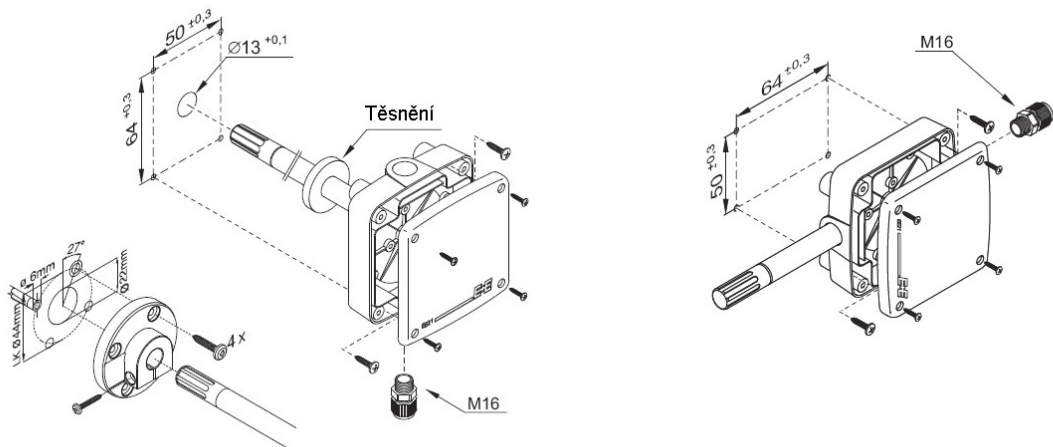
Pracovní rozsah Sonda Elektronika skladování	-40...+60°C (-40...+140°F) -40...+60°C (-40...+140°F) -25...+60°C (-13...+140°F)
Výstupní jednotky Vlhkost/teplota	Viz. kryt
Kryt / třída ochrany	PC / IP65; Nema 4

TOP Instruments, s.r.o.

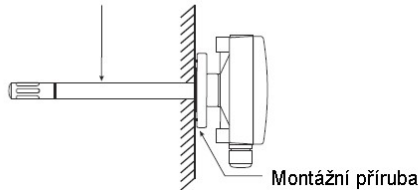
Dukelská 367, 534 01 Holice
fax: 466 920 633. Hot-Line: 724 712 988
E-mail: obchod@topinstruments.cz
<http://www.topinstruments.cz>

4. ROZMĚRY

1 mm = 0.03937" / 1" = 25.4 mm



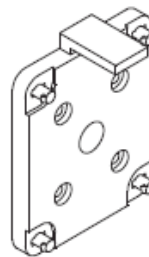
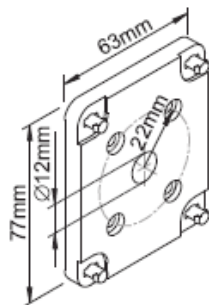
sonda by měla mít v celé délce stejnou teplotu



5. MONTÁŽNÍ PŘÍRUBA A KONEKTORY

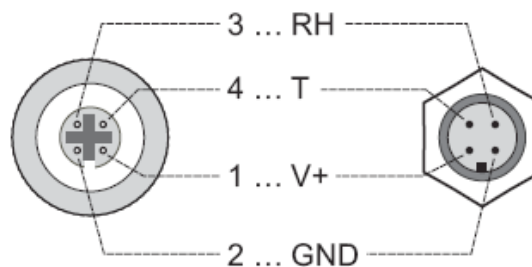
montážní příruba

montáž na zed'



montáž do potrubí

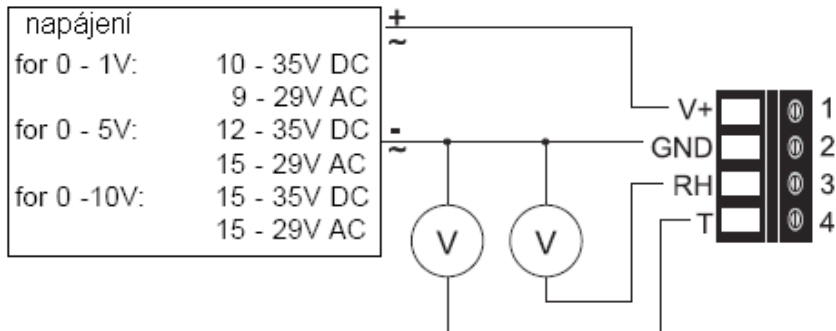
Uspořádání vývodů konektoru



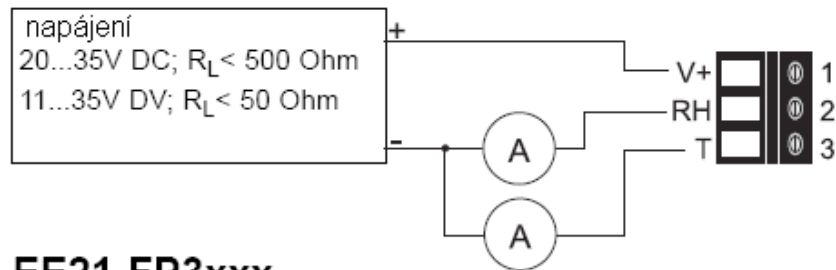
6. ŠROUBOVACÍ SVORKOVNICE

Šroubovací svorkovnice

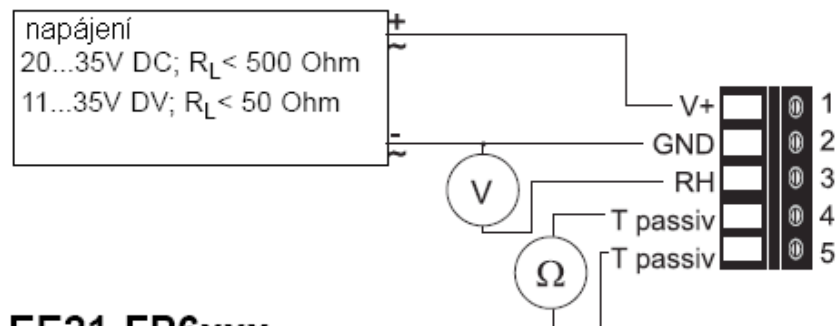
EE21-FT1/2/3xxx / EE21-F1/2/3xxx



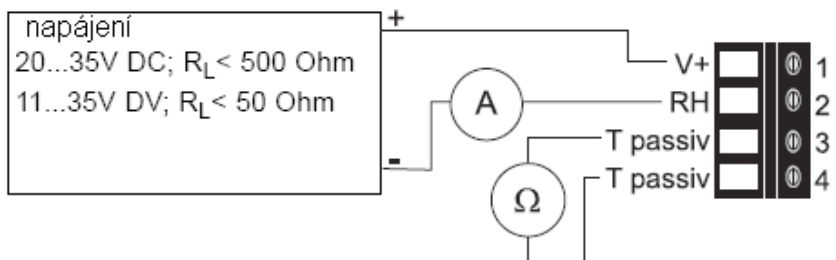
EE21-FT6xxx / EE21-F6xxx



EE21-FP3xxx



EE21-FP6xxx



V+ = napájecí napětí

GND = země

RH = vlhkostní výstup

T = teplotní výstup

7. NASTAVENÍ

Nastavení přístroje se provádí stiskem tlačítek „UP“ (nahoru) a „DOWN“ (dolů).
Nastavení vlhkosti provádějte podle kalibračního manuálu, viz www.epluse.com.