



Návod k instalaci a seřízení

VLHKOSTNÍHO SPÍNAČE MODEL EE14 CE

ÚVOD

Vlhkostní spínač je konstruován pro nasazení ve vzduchotechnických aplikacích. Pro snadné nastavení je vybaven dvěma nastavovacími prvky..

Návod k instalaci a seřízení slouží pro bezchybnou montáž přístroje a pro optimální nastavení všech jeho funkcí.

Návod musí být prostudován před samotnou instalací snímače. Jestliže nebyl dodržen postup uvedený v návodu, nebude uznána záruka.

Je nutné, aby s návodem byly seznámeny veškeré osoby přicházející do kontaktu s přístrojem.

Veškeré informace uvedené v tomto návodu nesmějí být použity bez písemného souhlasu výrobce ke konkurenčním a jiným účelům.

Je možné pouze udělat jednu kopii pro vlastní použití.

Veškeré informace obsažené v tomto návodu (technické údaje, grafy apod.) jsou sestaveny na základě posledních údajů v době výroby přístroje.

Výrobce si vyhrazuje právo změn bez předchozího oznámení. Jedná se o změny přístroje vzniklé modifikací nebo zlepšením jeho parametrů.

TOP Instruments, s.r.o.
Dukelská 367
534 01 Holice
fax: 466 920 633
Hot-Line: 724 712 988
E-mail: obchod@topinstruments.cz
Internet: <http://www.topinstruments.cz>

Základní bezpečnostní informace

Pro dodržení vlastní bezpečnosti je nutné dodržovat následující body.

Při odšroubovávání filtru ze snímací sondy je nutné postupovat opatrně, tak aby nedošlo k poškození senzorů.

Instalaci, el. připojení, nastavení a údržbu může provádět pouze kvalifikovaná osoba.

Nelze provádět jakékoliv úpravy nebo modifikace bez písemného souhlasu výrobce. V opačném případě dochází k pozbytí záruky.

Při provozu musí být pouzdro snímače kompletně uzavřené.

Při sejmutí předního krytu odpovídá krytí IP 00 a je přímý přístup k živým částem snímače – nebezpečí úrazu el. proudem. Demontáž a nastavení může provádět pouze kvalifikovaná osoba.

Aspekt životního prostředí

Přístroje E+E Elektronik jsou vyráběny v souladu s ohledem na životní prostředí. Používáním snímače nedochází ke znečištění životního prostředí. Při likvidaci snímače musí být jeho části demontovány a roztříděny. Pouzdro je vyrobeno z recyklovatelného polykarbonátu. Samotná elektronika musí být recyklována dle platných předpisů.

Přepínač léto/zima

Vlhkostní spínač může být vybaven přepínačem léto/zima po aktivaci tohoto přepínače, která je indikována rozsvícením kontrolní LED diody, dojde na cca 24 hodin k zablokování funkce vlhkostního spínače – přepínací výstup zůstane po tuto dobu v poloze OFF. Po uplynutí této doby se vlhkostní spínač vrátí do normální funkce.

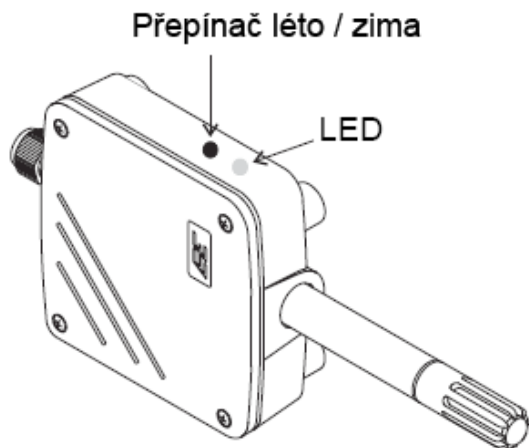
Technická data

Rozsah nastavení spínacího bodu	10...95%RV +/-5%
Rozsah nastavení hystereze spínání	3...15%RV +/-2%
Napájení	24Vss/stř +/-15% 0,5W
Výstupní přepínací kontakt	48Vstř/5A nebo 30Vss/5A
Připojeví	svorkovnice pro vodiče max 1,5mm ²

Krytí
 Elektromagnetická kompatibilita
 Provozní rozsah vlhkosti
 Provozní rozsah teploty
 Skladovací rozsah teploty
 Volitelný přepínač léto/zima

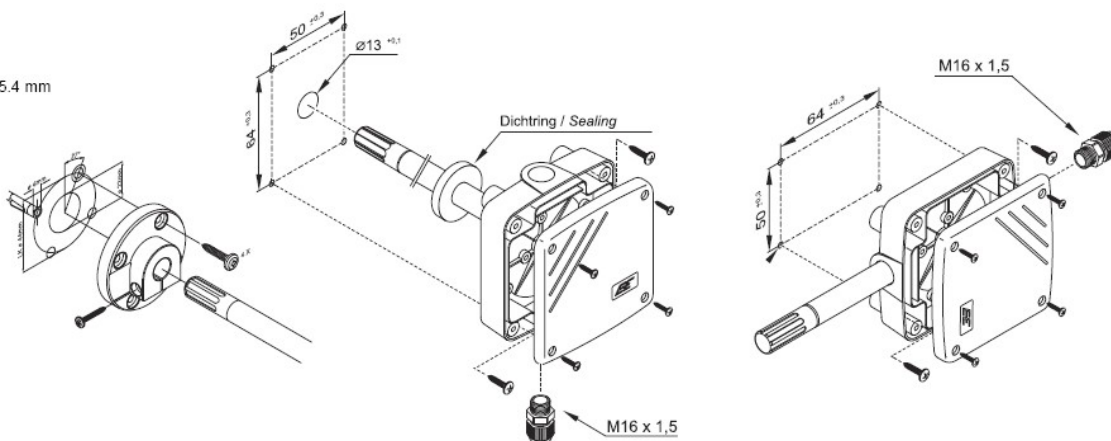
IP65 Nema4 s přepínačem L/Z IP40
 EN 50081-1; EN 50081-2; EN 50082-2
 10...95%RV
 -5...50°C
 -30...60°C
 zablokuje funkci na 24h

Obrazová dokumentace:



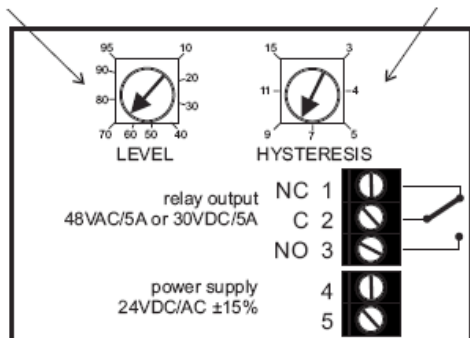
Montáž

1 mm = 0.03937" / 1" = 25.4 mm



Nastavení přepínacího bodu

Nastavení hystereze



OFF: nebyl dosažen
 přepínací bod

Příklad přepínání:

přepínání na 70% RH
hysterese: 8% RH

