

MONTAGE- und BETRIEBSANLEITUNG
FEUCHTE / TEMPERATUR MESSUMFORMER

Type: SERIE EE04



ALLGEMEIN:

Messumformer der Serie EE04 sind für die Erfassung von Feuchte und Temperatur bestimmt. Als Feuchtesensor wird ein hochgenauer, kapazitiver Sensor der Serie HC103 von E+E verwendet.

Anwendung findet die Serie EE04 beispielsweise in Be- und Entfeuchtungsanlagen, Trocknungsprozessen (z.B. Wäschetrockner), bei der Überwachung von Lagerräumen & feuchteempfindlichen Geräten (z.B.: Fotokopiermaschinen, Kühlschränken usw.) und auch bei Fahrzeugklimaanlagen.

Bei Sonderanwendungen wenden Sie sich bitte an den Hersteller oder an Ihren zuständigen Händler.

ACHTUNG:

Extreme mechanische und unsachgemäße Beanspruchungen sind unbedingt zu vermeiden. Bei Wartungsarbeiten sind ESD Schutzmaßnahmen erforderlich.

REINIGUNGSHINWEISE:

- Filter keinem Druckwasser aussetzen
- Filter nur mit weicher Bürste reinigen

TECHNISCHE DATEN:

FEUCHTE

| | | |
|----------------------|--|---|
| Arbeitsbereich | 0...95%r.F. | mit Coating 0...100% |
| Feuchtesensor | HC103 | |
| Genauigkeit bei 25°C | $\pm 3\%r.F.$ (40...60%r.F.) $\pm 5\%r.F.$ (0...95%r.F.) | |
| Feuchteausgang | linearer Analogausgang | 0...100%r.F. = $0,1 \times U_v$ bis $0,9 \times U_v$ z.B.: bei $U_v = 5VDC$: 0...100%r.F. = 0,5V...4,5VDC 30%r.F. = 1,7V |
| R_{Last} | > 5kOhm | |

TEMPERATUR

| | | |
|--------------------|------------------|---|
| Temperatursausgang | Spannungsteiler: | NTC (10kOhm bei 25°C) mit Pull down-Widerstand (10kOhm) |
| Betriebstemperatur | -40...85°C | |

ALLGEMEIN

| | | |
|------------------------------------|--|--|
| Versorgungsspannung (U_v) | 5VDC $\pm 10\%$ | |
| Stromaufnahme | typ. 1,4mA ohne Last am Ausgang < 3,5mA mit maximaler Last am Ausgang | |
| Ansprechzeit | τ_{63} bei 25°C < 45s | |
| Schutzklasse | Sensorseite: IP50 (mit Metallgitter Filter) | Steckerseite: IP30 IP20 (ohne Filter) |
| Elektromagnetische Verträglichkeit | EN 50081-1 | EN 61000-6-2 |

Achtung! Modul ist nicht gegen Stossspannungen (SURGE) geschützt!

INSTRUCTIONS for SETTING UP and OPERATING
HUMIDITY / TEMPERATURE TRANSMITTER

Type: SERIES EE04



GENERAL:

Transmitters of the EE04 series are designed to measure humidity and temperature. The humidity sensor element is a capacitive sensor of the HC103 series from E+E.

Common applications for the EE04 transmitter are e.g. in the field of humidifiers and dehumidifiers, dryers, monitoring of storage rooms & humidity sensitive devices (e.g.: photocopiers, refrigerators...) and also air conditioners for cars.

For special purpose applications please contact the manufacturer or your distributor.

ATTENTION:

Absolutely avoid extreme mechanical and improper strain. For maintenance purposes it is recommended, to observe the valid ESD-safety precautions!

CLEANING NOTES:

- Do not clean filter with pressure water
- Clean filter with a soft brush only

TECHNICAL DATA:

HUMIDITY

| | | |
|-------------------------|--|--|
| working range | 0...95%RH | with coating 0...100%RH |
| humidity sensor element | HC103 | |
| accuracy at 25 degC | $\pm 3\%RH$ (40...60%RH) $\pm 5\%RH$ (0...95%RH) | |
| humidity output | linear analogue output | 0...100%RH = $0,1 \times U_{supply}$ to $0,9 \times U_{supply}$ e.g.: at $U_{supply} = 5VDC$: 0...100%RH = 0,5V...4,5VDC 30%RH = 1,7V |
| R_{Load} | >5kOhm | |

TEMPERATURE

| | | |
|-----------------------|----------------------------|--|
| temperature output | voltage divider: | NTC (10 kOhm at 25degC / 77°F) and pull down-resistor (10kOhm) |
| operating temperature | -40...85degC (-40...185°F) | |

GENERAL

| | | |
|---------------------------------|--|---|
| supply voltage (U_{supply}) | 5VDC $\pm 10\%$ | |
| supply current | typ. 1.4mA without load at output < 3.5mA with maximum load at output | |
| response time | τ_{63} at 25°C (77°F) < 45s | |
| protection class | sensor side: IP50 (with metal grid filter) | connector side: IP30 IP20 (without filter) |
| Electromagnetic compatibility | EN 50081-1 | EN 61000-6-2 |

Attention! The module has no protection against surge voltages!

SELBSTHILFE bei FEHLERN:

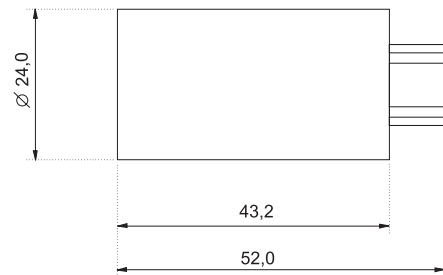
| Fehler | mögliche Ursache | Maßnahme |
|--------------------------|---|---|
| unrealistische Werte die | nicht optimale Montage | Achten Sie darauf, dass der Fühlerkopf gleiche Temperatur wie die zu messende Luft besitzt. |
| zu lange Ansprechzeit | Verschmutzung des Filters Falsche Filtertype | Filtertausch bzw. Reinigung Filtertype auf die Anwendung anpassen |
| Ausfall des Gerätes | keine Versorgungsspannung | Zuleitung und Versorgungsspannung überprüfen |
| zu hohe Feuchtwerte | Betauung im Fühlerkopf | Fühlerkopf trocknen; evtl. Filter wechseln |

SELF-HELP in case of ERRORS:

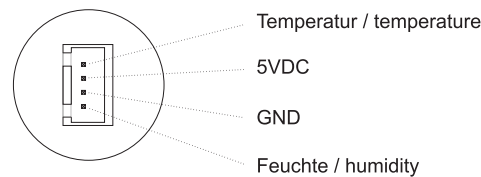
| error | possible cause | remedies |
|------------------------------------|--|--|
| unrealistic values | wrong installation | Please take care that the ambient temperature of the transmitter is the same like the measuring temperature. |
| long response time | pollution of the filter wrong filter type | change filter cap adjust filter type to application |
| complete failure of the instrument | no supply voltage | check supply cable and supply voltage |
| humidity values too high | bedewing of the sensor probe | dry the sensor probe and if necessary replace the filter |

Abmessungen (mm) / dimensions (mm)

1 mm = 0.03937" / 1" = 25.4 mm



Anschluss / connector



Passender Stecker:

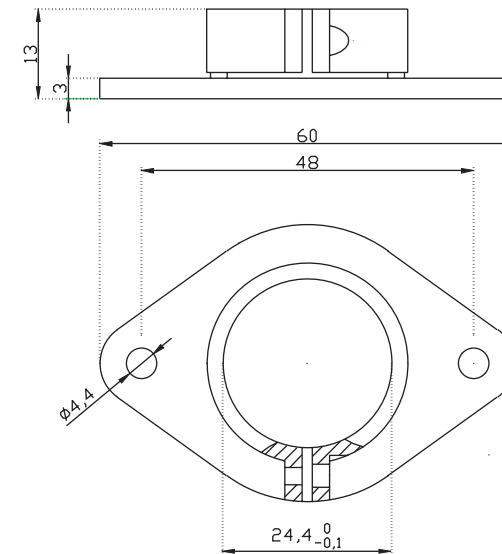
- Molex, Gehäuse "6471"
- Molex, Einzelkontakt "4809 555L"

Matching connector:

- Molex, housing "6471"
- Molex, single contact "4809 555L"

Befestigungsflansch

Mounting flange

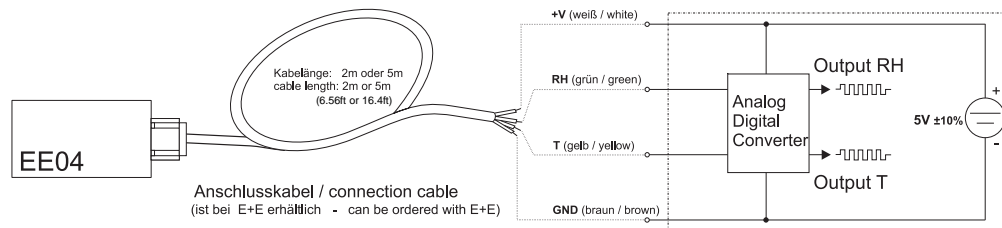


[Maße in mm]
[measures in mm]

1 mm = 0.03937" / 1" = 25.4 mm

Anschlusskabel & Belegung

Connection cable & assignment



Berechnung $T_{[^{\circ}C]}$ bei gegebener Ausgangsspannung

$$R_{NTC} = \frac{10000 \times U_V}{U_{Out}} - 10000$$

$$T_{[K]} = \frac{3496}{11,726 + \ln\left(\frac{R_{NTC}}{10000}\right)}$$

$$T_{[^{\circ}C]} = T_{[K]} - 273,15$$

Calculation $T_{[^{\circ}C]}$ out of output voltage

Berechnung der Ausgangsspannung bei gegebener $T_{[^{\circ}C]}$

$$T_{[K]} = T_{[^{\circ}C]} + 273,15 \quad R_{NTC} = 10000 \times e^{\left(\frac{3496}{T_{[K]}} - 11,726\right)}$$

Calculation output voltage out of $T_{[^{\circ}C]}$

$$U_{Out} = \frac{10000 \times U_V}{(R_{NTC} + 10000)}$$

Langwiesen 7
A-4209 Engerwitzdorf
Austria

T: +43-7235-605-0 F: +43-7235-605-8
E: info@epluse.at I: http://www.epluse.at