



MANUÁL K INSTALACI A SEŘÍZENÍ

EE85CE

SNÍMAČ CO₂

TOP Instruments, s.r.o.

Dukelská 367, 534 01 Holic

fax: 466 920 633. Hot-Line: 724 712 988

E-mail: obchod@topinstruments.cz

<http://www.topinstruments.cz>



TOP Instruments, s.r.o.

Dukelská 367, 534 01 Holic

fax: 466 920 633. Hot-Line: 724 712 988

E-mail: obchod@topinstruments.cz

<http://www.topinstruments.cz>

1. OBECNÉ

EE82 určuje nové standardy v měření HVAC. Měření je založeno na infračerveném principu. Patentovaná autokalibrační procedura kompenzuje stárnutí infračerveného zdroje a zajišťuje výjimečnou dlouhodobou stabilitu. EE85 poskytuje analogový (0 - 5/10V resp. 4 – 20mA) nebo spínací výstup.

Spínače jsou navrženy pro aplikaci v HVAC, průmyslu a zemědělství.

V případě specifických požadavků neváhejte kontaktovat Vašeho distributora.

Upozornění

Předejděte silnému mechanickému namáhání a nevhodnému zacházení. Kabelová průchodka a kryt musí být pevně utaženy aby se předešlo špatnému výsledku měření.

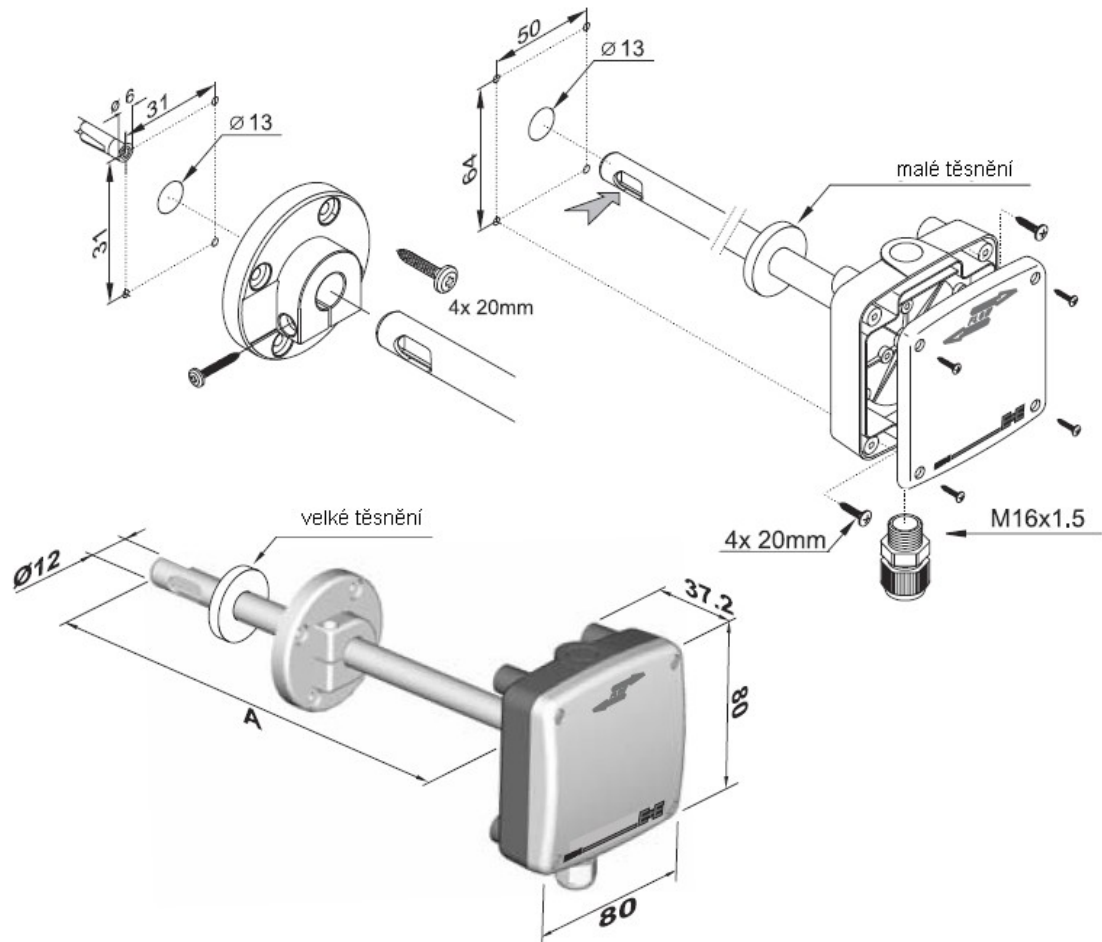
2. TECHNICKÁ DATA

EE85		
Výstupní signál	0...5/10V	4...20mA
Zatěžovací odpor	$R_L > 10k\Omega$	$R_L < 500 \Omega$
Přesnost CO ₂ (20°C)	0...2000ppm $< \pm$ (50ppm +2% měřené hodnoty) 0...5000ppm $< \pm$ (50ppm +3% měřené hodnoty)	
Škálování výstupu	Viz samolepka na krytu	
Napájení	24V AC \pm 20% 15 – 35V DC	
Čas odezvy	< 120 sec.	
Teplotní rozsah	Pracovní teplota elektroniky Skladovací teplota	-5...55°C -20...60°C
Max. spínací napětí	50V AC / 60V DC	
Max. spínací zatížení	1A na 50V AC	1A na 24V DC
Min. spínací zatížení	1mA na 5V DC	
Materiál kontaktů	Ag + Au povlak	
Bezpečnostní třída krytu	IP65 když je sonda namontována směrem dolů, jinak IP20, Nema 4	

Tabulka možných chyb

chyba	Pravděpodobná příčina	Náprava
Nereálné hodnoty	Pokroucená instalace	Přístup vzduchu a hrot sondy musí být kolmé k proudu vzduchu-
	Nízká rychlost vzduchu	Rychlost vzduchu musí být nejméně > 1m/s
	Kryt není dostatečně upevněn	Upevněte kryt a kabelovou průchodku
Dlouhá doba odezvy	Znečištění senzoru nebo sondy	Zkontrolujte senzor a sondu a očistěte je.

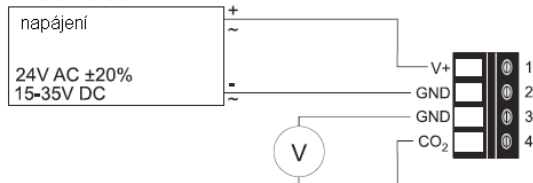
3. ROZMĚRY



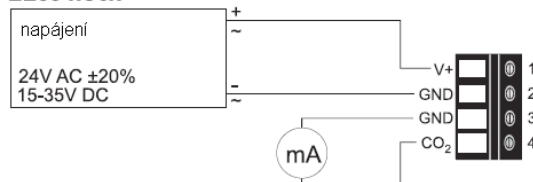
4. ZAPOJENÍ ŠROUBOVÉ SVORKY

Analogový výstup

EE85-xC2/3x



EE85-xC6x



V+ = napájecí napětí
GND = země
CO₂ = CO₂ výstup

Spínací výstup

EE85-xCSx

