

630

**Diferenční tlakový spínač  
0,6 až 100 kPa**



HUBA-REGISTERED TRADE MARK

**Huba Control**  
FOR FINE PRESSURE AND FLOW MEASUREMENT



## Technický přehled

Diferenční tlakový spínač typ 630 je používán na kontrolu diferenčního tlaku, podtlaku a přetlaku neagresivních a mírně agresivních tekutin a plynů. Spínací prvek není ve styku s měřeným médiem. Je ideální pro kontrolu průtoku v potrubích nebo kontrolu hladin v automatizačních procesech. Velmi robustní konstrukce snáší přetížení do 2 MPa pro oba tlakové přívody.

## Popis k řezu snímačem

- 1 - tlakové těleso
  - 2 - membrána
  - 3 - odkalovací šrouby
  - 4 - permanentní magnet
- P1 - přívod vyššího tlaku nebo nižšího podtlaku  
P2 - přívod nižšího tlaku nebo vyššího podtlaku

## Tlakové rozsahy

viz tabulka definice typu

## Maximální přetlak

pro rozsahy do 20 kPa 1 MPa  
pro rozsah 15-100 kPa 2 MPa

## Rozsah nastavení / spínací diference

viz. nomogramy na zadní straně

## Nejnižší nastavitelná hodnota

600 Pa  
Spínací bod a hystereze jsou nastavitelné.  
Nejmenší hystereze 300 Pa

## Opakovatelnost

± 5 % z nastavené hodnoty,  
minimálně však ± 40 Pa

## Teplotní rozsah

Teplota měřeného média a okolí podle typu membrány:  
NBR základní 0..+80 °C  
FPM Viton -10..+80 °C  
EPDM -10..+80 °C  
Q Silikon -40..+80 °C

## Provedení

Těleso spínače je z eloxovaného hliníku, mosazi nebo chemicky poniklované mosazi.

## Váha

380 g s hliníkovým tělesem  
1000 g s mosazným tělesem

## Montážní poloha

Není předepsána.  
Pro nastavení spínacího bodu při výrobě udejte požadovanou pracovní polohu.  
Pro použití na kapaliny se montuje odkalovacími šrouby nahoru, tedy přívody dolů.

## Tlakové připojení

Vnitřní závit G 1/8"  
P1 ≥ P2

## Membrána

NBR základní  
Viton  
EPDM  
Silikon  
Materiály, které přicházejí do kontaktu s médiem, kromě membrány a tělesa:  
X 12 CrMoS 17 1.4104  
X 5 CrNi 18 9 1.4301  
X 12 CrNi 17 7 1.4310  
Železo třídy A2 - šrouby  
Polyacetát - C  
Polyamid

## Elektrické připojení

AMP ploché konektory 6,3 mm  
DIN 46244  
šroubové svorky  
kryt s průchodkou Pg11

## Spínací systém

přepínací kontakt  
jmenovité napětí a max zátěž

	30 Vstř	250 Vstř
odporová zátěž	0,2 A	1 A
motorová zátěž	0,1 A	0,5 A
materiál kontaktů	Au 3um	AgCdO

## Stupeň krytí

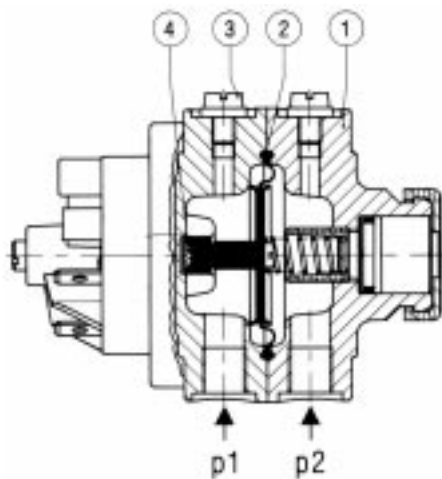
IP 00 bez krytu  
IP 54 s krytem (při instalaci krytem nahoru)

## Životnost

Mechanická životnost je lepší než milion spínacích cyklů.

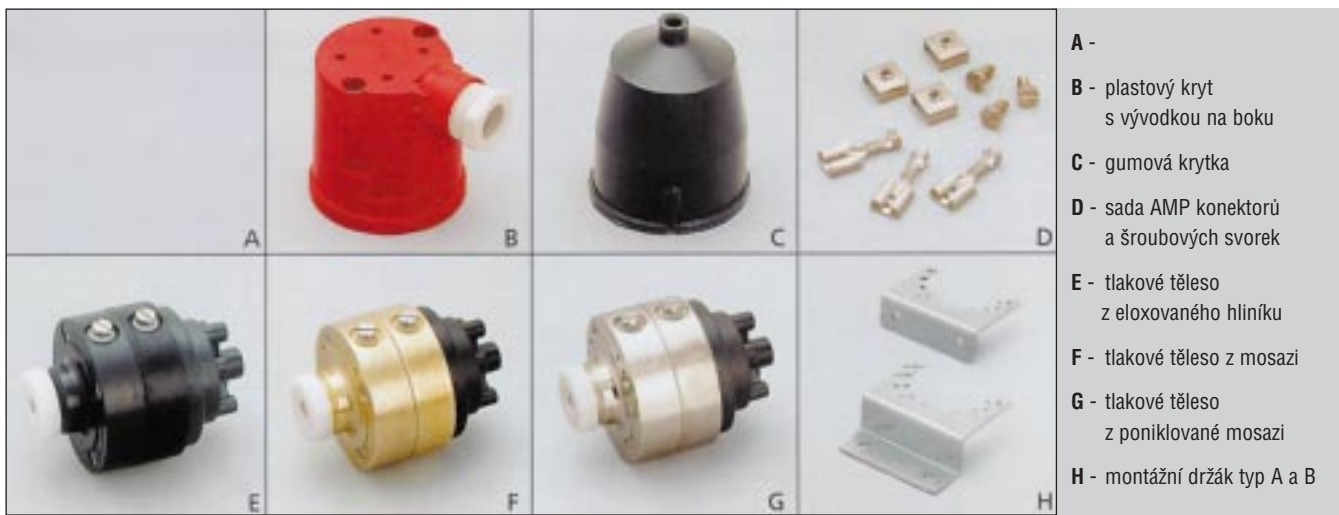
## Příslušenství

plastový kryt  
gumová krytka  
montážní držák  
sada AMP konektorů  
sada šroubových svorek



## Několik hlavních výhod:

- pracovní tlaky a přetžitelnost do 2 MPa pro oba tlakové přívody P1+P2
- velmi jednoduchá robustní konstrukce zaručující velkou pracovní spolehlivost
- použitý pro mírně agresivní tekutiny a plyny
- speciální ekonomická verze se spínacími body nastavenými při výrobě
- opakovatelnost lepší než 40 Pa



- A -
- B - plastový kryt s vývodkou na boku
- C - gumová krytka
- D - sada AMP konektorů a šroubových svorek
- E - tlakové těleso z eloxovaného hliníku
- F - tlakové těleso z mosazi
- G - tlakové těleso z poniklované mosazi
- H - montážní držák typ A a B

Provedení

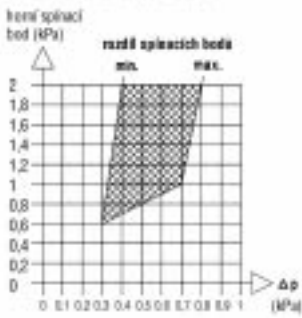
### Tabulka typových objednacích čísel

630

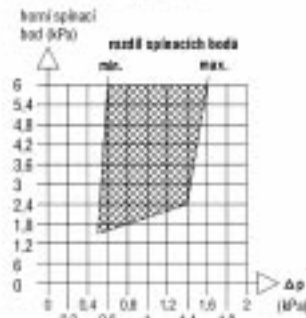
		9	X	X	X	X	X	X	X
<b>Maximální pracovní tlak</b>									
<b>Tlakové rozsahy</b>	0,6 - 2 kPa		1						
	1,5 - 6 kPa		2						
	4 - 20 kPa		3						
	15 - 100 kPa		4						
<b>Materiál kontaktů</b>	AgCdO			0					
	Au 3µm			2					
<b>Tlakové těleso</b>	eloxovaný hliník				0				
	mosaz				1				
	poniklovaná mosaz				2				
<b>Materiál membrány</b>	NBR - Nitril propylen kaučuk					0			
	FPM - Fluoro-kaučuk (Viton)					1			
	EPDM - Etylen propylen					2			
	MVQ - Silikonový kaučuk					3			
<b>Kryt s vývodkou PG 11 / držák</b>	bez krytu a bez držáku						0		
	bez krytu s držákem typ A						1		
	bez krytu s držákem typ B						2		
	s plastovým krytem bez držáku						3		
	s plastovým krytem a držákem typ A						4		
	s plastovým krytem a držákem typ B						5		
	s gumovým krytem bez držáku						6		
	s gumovým krytem a držákem typ A						7		
s gumovým krytem a držákem typ B						8			

<b>Příslušenství</b>	plastový kryt s vývodkou Pg 11 na boku	obr. 1	1	0	5	8	3	6
	gumový kryt	obr. 2	1	0	3	5	0	5
	AMP konektoy		1	0	3	4	7	9
	šroubové svorky		1	0	3	4	9	1

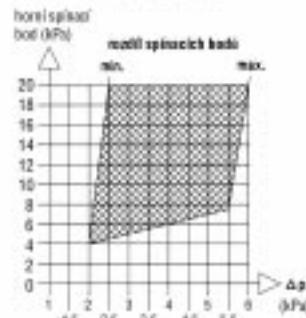
**spínací rozsah 0,6 + 2 kPa**



**spínací rozsah 1,5 + 6 kPa**



**spínací rozsah 4 + 20 kPa**



**spínací rozsah 15 + 100 kPa**

